



IEGULDĪJUMS TAVĀ NĀKOTNĒ

ESF projekts "Darba drošības normatīvo aktu praktiskās ieviešanas un uzraudzības pilnveidošana" (Nr.7.3.1.0/16/I/001)

Droši pārvietošanās ceļi

Viesturs Šmeiss
Darba drošības un vides veselības institūts,
Rīgas Stradiņa universitāte

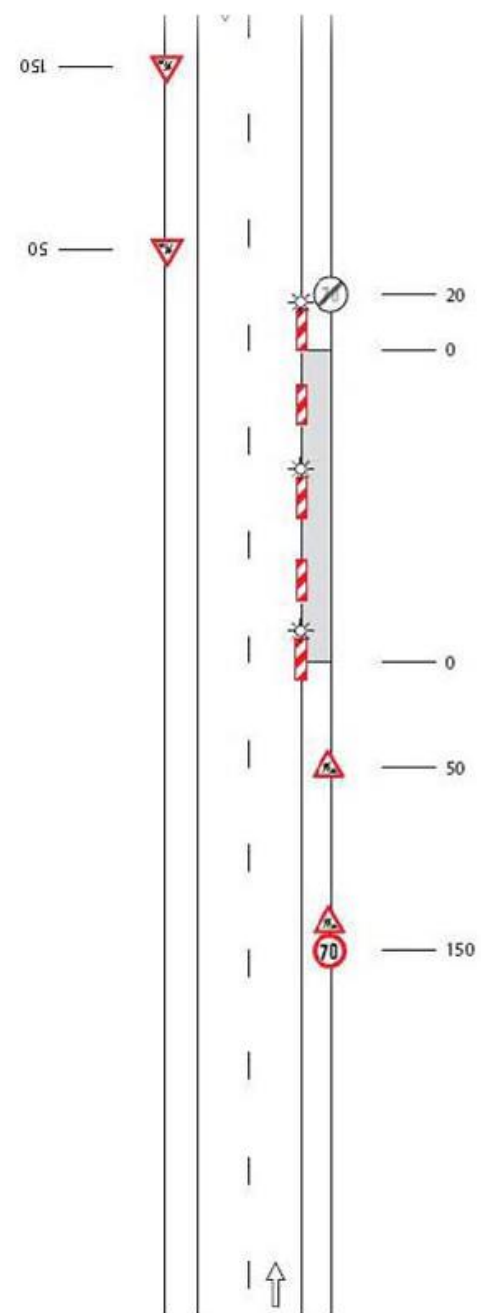
Labas prakses piemēri, kas tiek īstenoti, lai nodrošinātu drošus pārvietošanās ceļus;

Bīstamo situāciju piemēri un to iespējamā atpazīšana pārvietošanās ceļos.

Kas ir labā prakse?



Špikeri, kurus nemākam izmantot!



Apmācības, kā pozitīvs piemērs

* cemex.lv

Kustības shēmas

Atgādinājumi/Plakāti

Vadlīnijas

- [..\piemeri\v 1.pdf](#)
- [..\piemeri\wcms_107615.pdf](#)
- Un noteikti nav tikai šīs

Plāni

- Darbu veikšanas projekts;
- Darba organizācijas projekts;
- Darba aizsardzības plāns;
- Kartības noteikumi;
- Plāni dažādām ārkārtas situācijām.

Instrukcijas

- [..\piemeri\DAI parvietosana teritorija.docx](#)

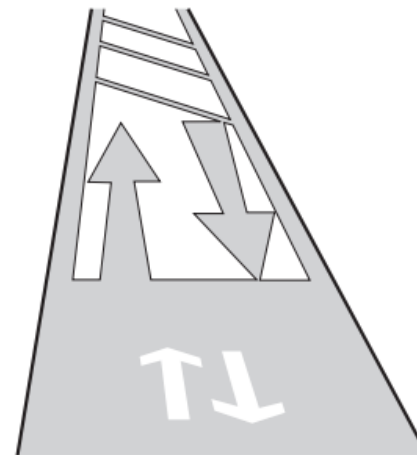
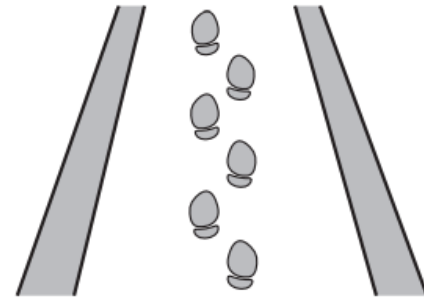
Piemērs:

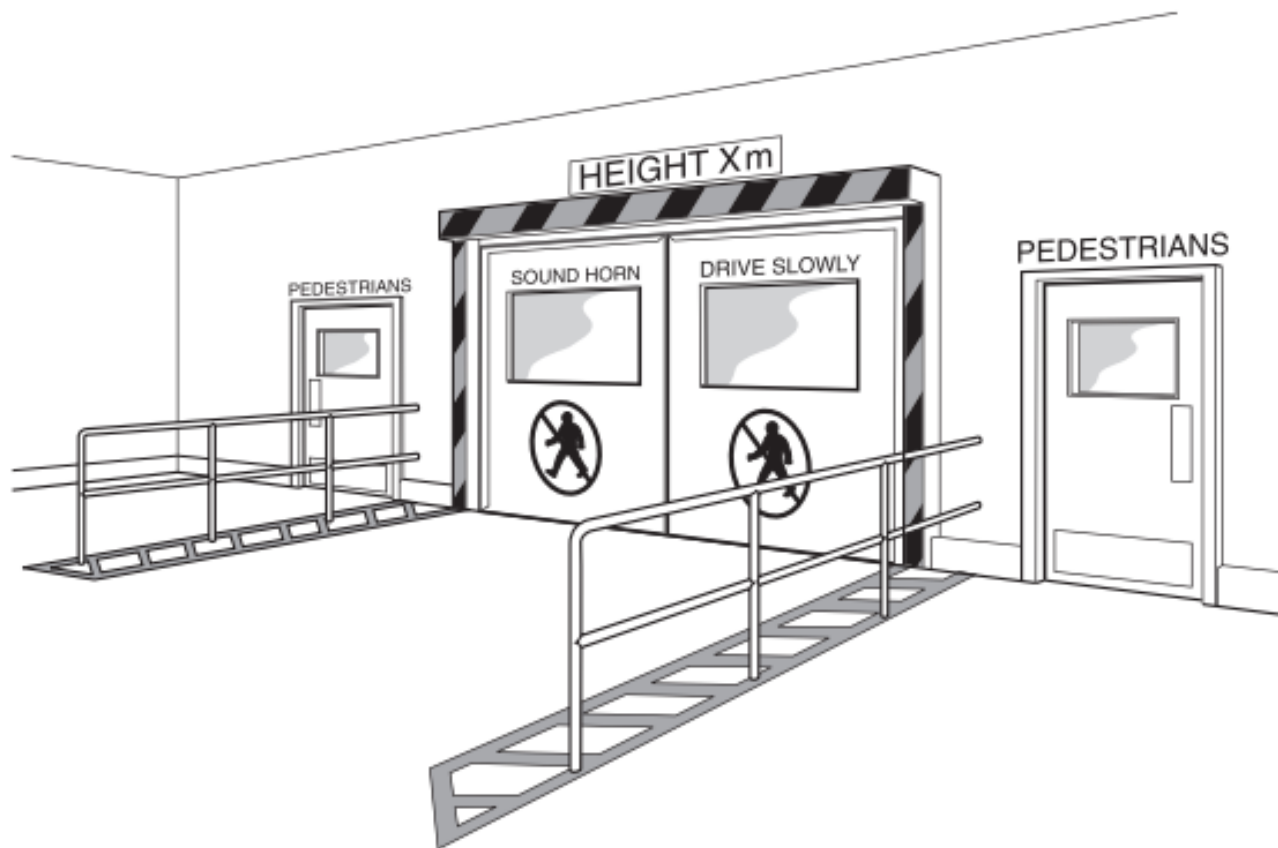
Kājāmgājēju pārvaldība pilsētu objektos

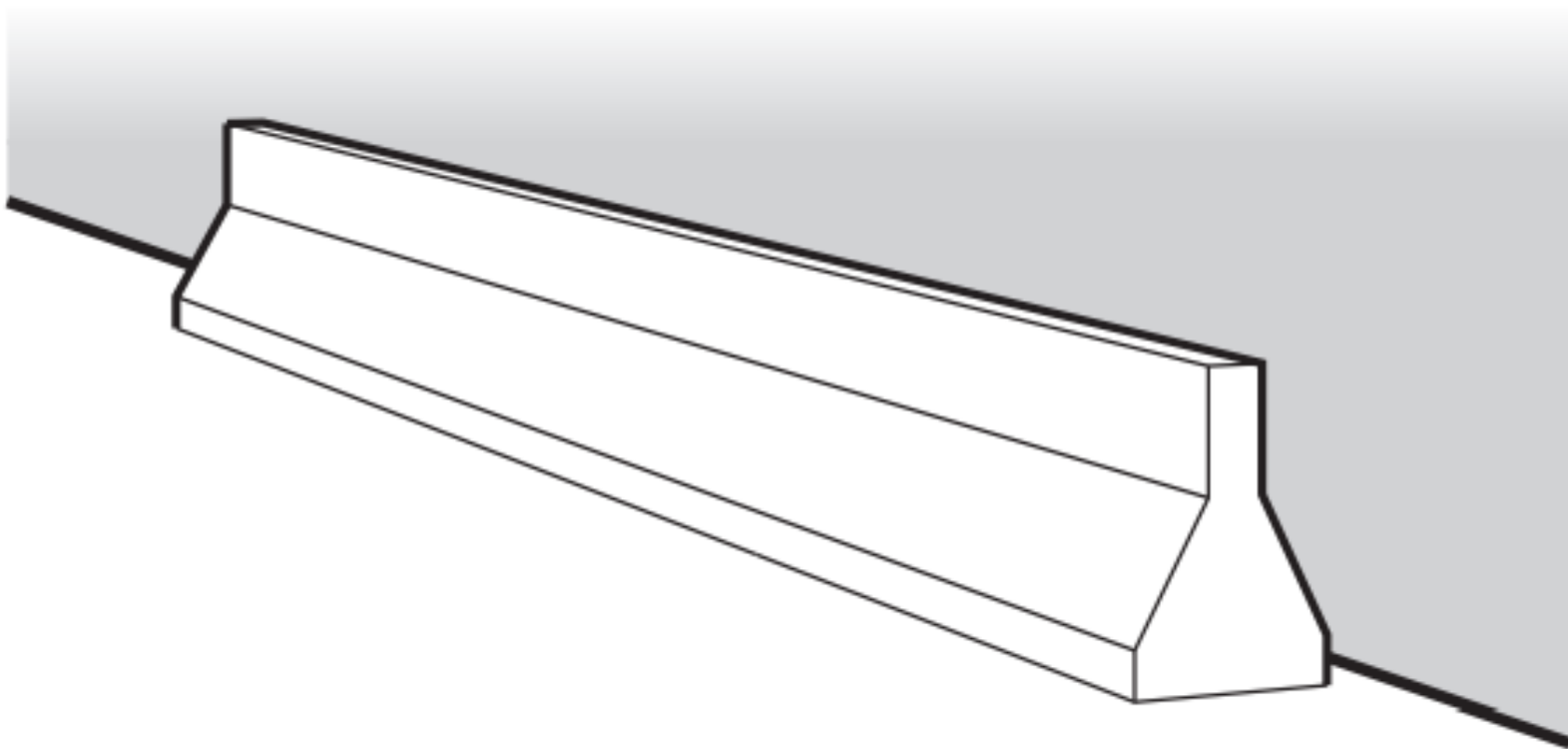
- [..\piemeri\Pielikums - kajamgajeju drosiba.docx](#)

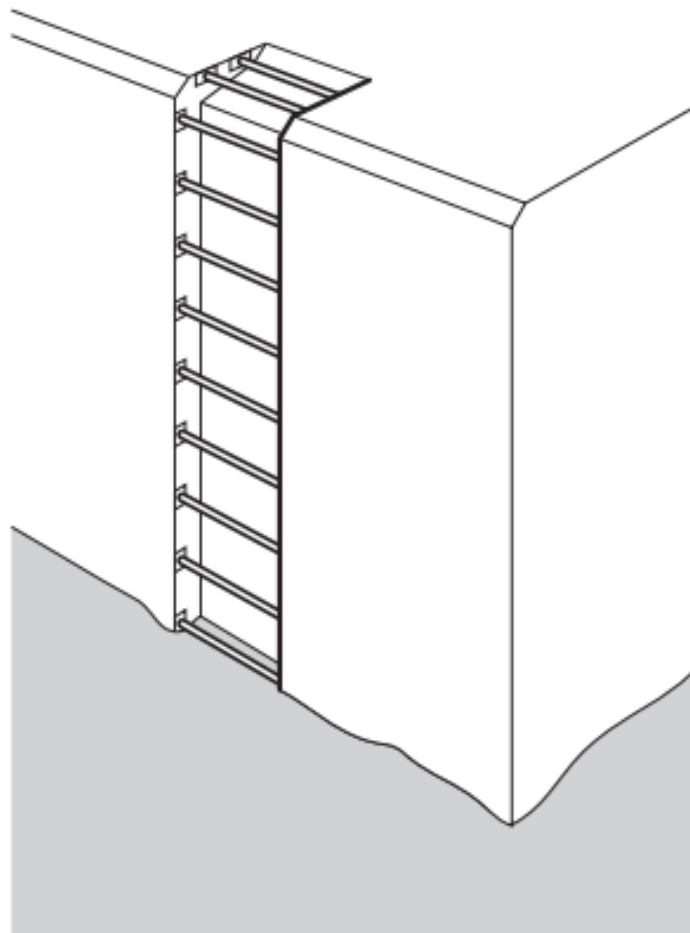
Pārbaudes veidlapa transportam var samazināt riskus?

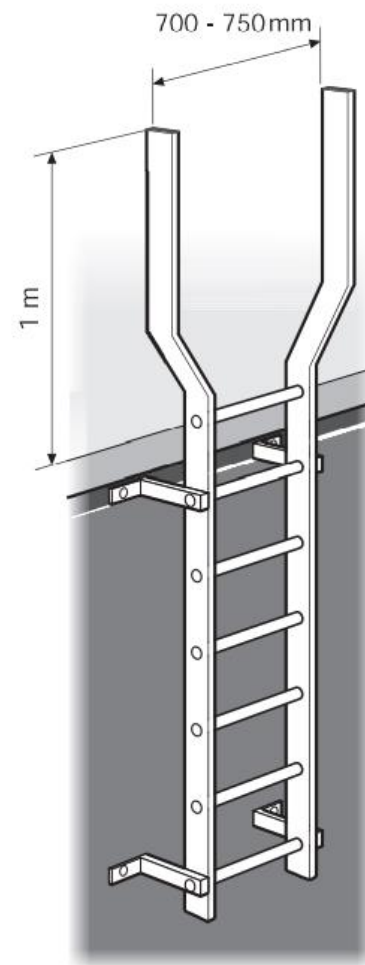
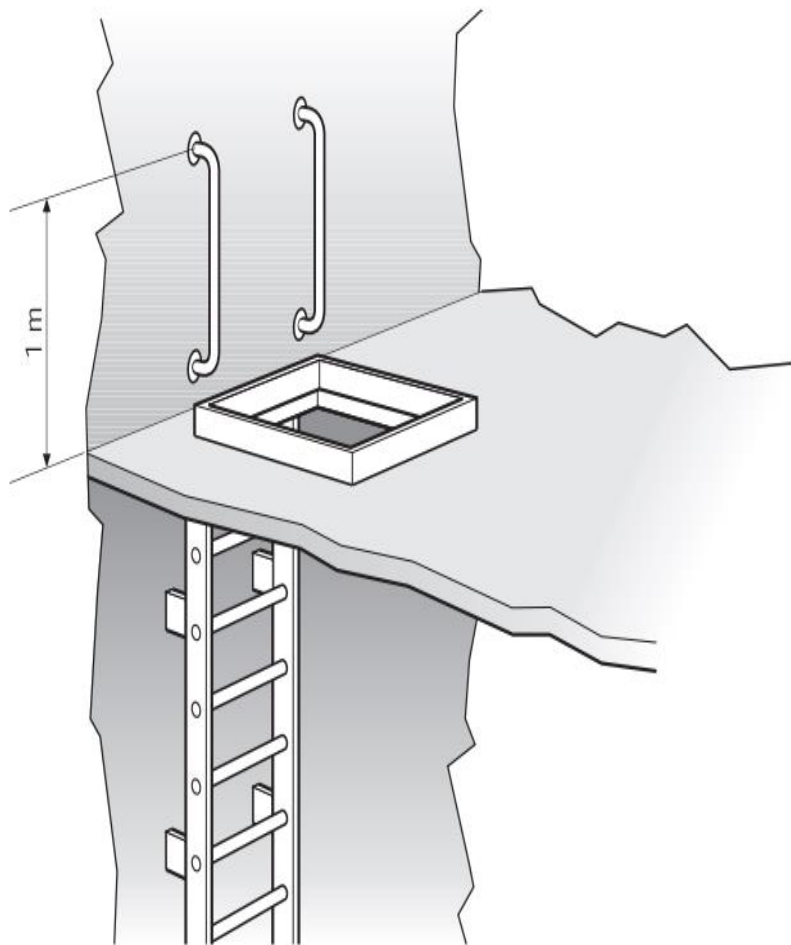
Dažas idejas

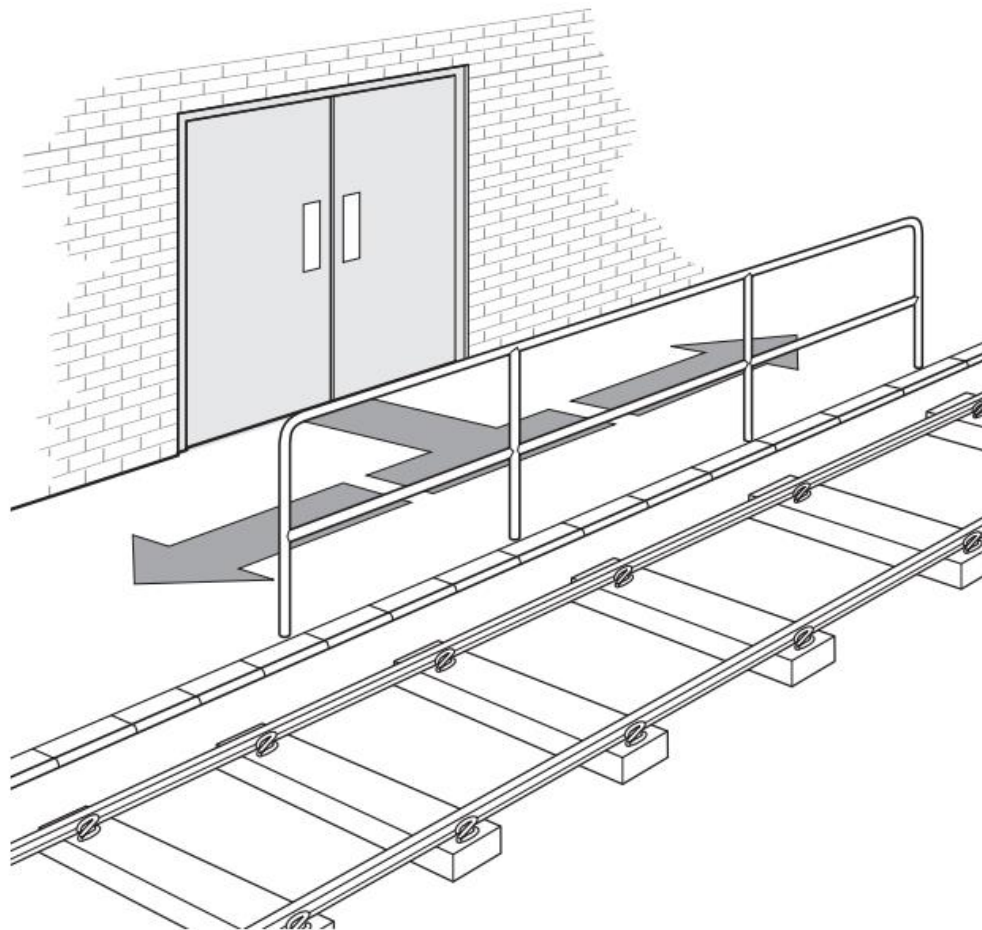














Reālā dzīve bildēs attiecībā uz drošu pārvietošanos

Darba aprīkojums



Pārvietošanās uzņēmumā un ārpus tā

Svarīga lieta, īpaši lielos uzņēmumos ar plašām teritorijām, noliktavās, cehiem:

- Nodarbināto pārvietošanās ceļu nodalīšana no transporta;
- Transporta un piebraukšanas maršruti (satiksmes ceļi, nožogojumi u.c.);
- Pašu transporta līdzekļu tehniskās problēmas, braukšana bez attiecīgas atļaujas;
- Arī ārējā satiksme (nokļūšana uz/no darbu, pārvietošanas filiāļu starpā u.c.)



Citi riska faktori

■ Paklupšana:

- Segumu (grīdu, virsmu u.c.) līdzenums
- Margas, kāpnes
- Izciļņi, pakāpieni, cauruļvadi u.c.

■ Veicina:

- Nepareiza preču/lietu uzglabāšana, nekārtība
- Nepiemērots apgaismojums
- Brīdinājuma zīmju un apzīmējumu trūkums

Citi riska faktori

■ Paslīdēšana:

- Segumu (īpaši flīžu, kāpņu utmldz.) tīrība;
- Seguma piemērotība veicamajam darbam (slidenas flīzes, laminēts finieris, nerūsējošais tērauds, plēves u.c.);
- Klimatisko apstākļu radītie riski;
- Paliktņi pie iekārtām.

■ Veicina:

- Nepiemēroti apavi (zoles u.c.);
- Nepareiza savākšana (piemēram, tauku, eļļu u.c.).

Nokrišanas risks

Darbs augstumā

- Nepiemērotas, nedrošas kāpnes vai to trūkums (piemēram, iekārtām);
- Nedroša piekļuve dažādām iekārtām;
- Darbs uz / pie rampām un līdzīgās vietās.

Pārvietošanas beigas

*<https://tocka.lv/izstade-tocka>

Daudz vai maz?

Paldies par uzmanību!