

**Profesionālās pilnveides seminārs  
„ĶĪMISKO darba vides riska faktoru novērtēšana  
metālapstrādē”  
15.06.2021, Rīga**

# **Ķīmisko vielu un produktu radītā riska novērtēšana**



**RĪGAS STRADIŅA  
UNIVERSITĀTE**

VITA BREVIS ARS LONGA

**Inese Mārtiņšone**  
Darba drošības un vides veselības institūts  
inese.martinsone@rsu.lv

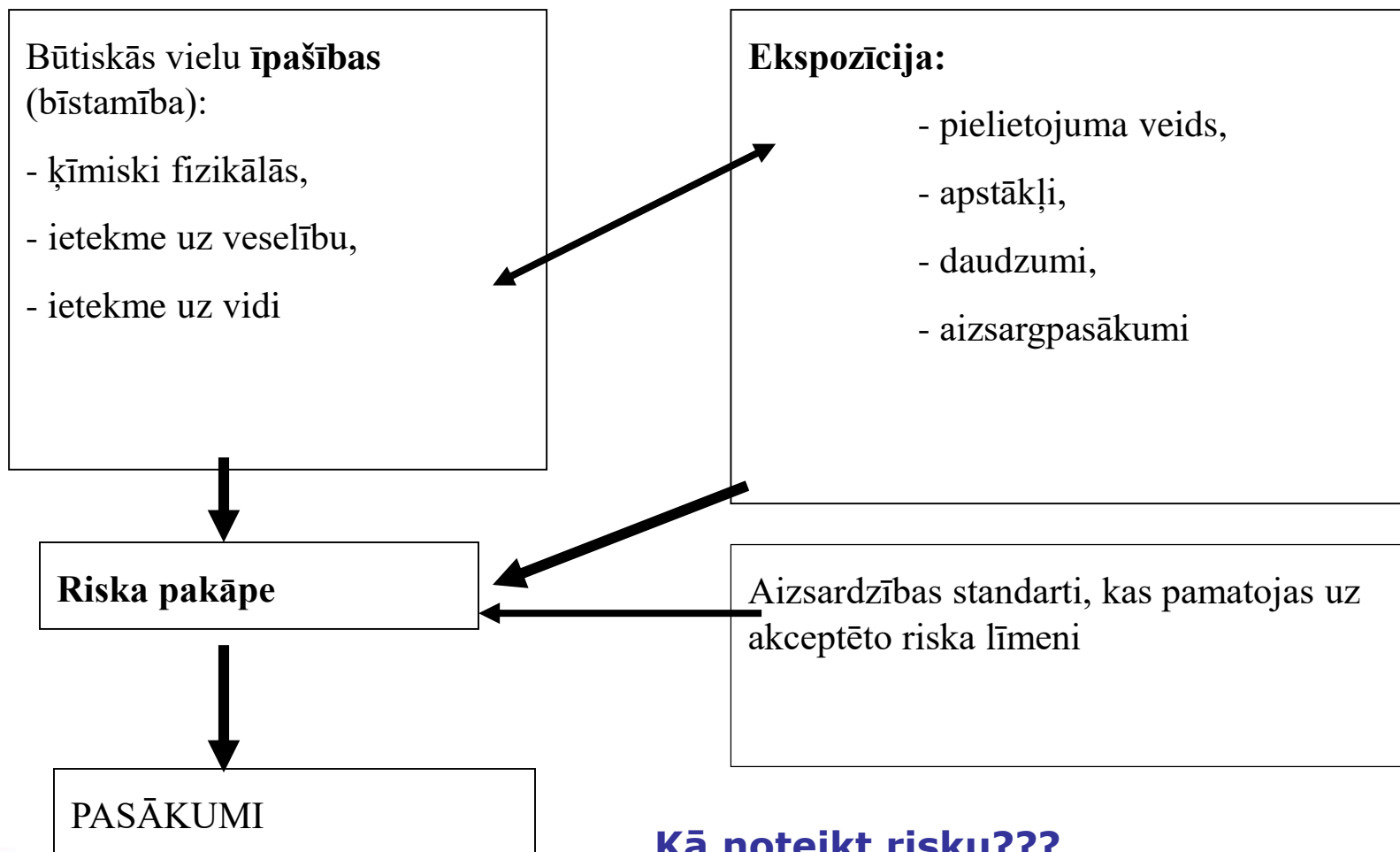
# Plāns

- Ķīmisko vielu un produktu radītā riska novērtēšana
- Ķīmisko vielu inventarizācija uzņēmumā - saraksta izveide.
- Ķīmisko vielu riska pakāpes noteikšanas paņēmieni (ņemot vērā agregātvokli, izmantoto daudzumu, bīstamību).
- Praktisks darbs ķīmisko vielu identificēšanai un novērtēšanai darba vietās.



# Riska koncepcija - kaitīga efekta rašanās iespēja noteiktos apstākļos

(risks=realizēšanās varbūtība x seku smagums)



**Kā noteikt risku???**

# Kīmiskā riska raksturojums pēc iedarbības varbūtības

- novērtē **riska iespējamību** d/v pēc
  - atrastās koncentrācijas un iedarbības ilguma,
  - darba vides K<sub>V</sub> koncentrāciju salīdzina ar AER,
  - nosaka EI un novērtē iedarbības iespējamības pakāpi:
    - ❖ **maz ticama (1),**
    - ❖ **maz iespējama (2),**
    - ❖ **iespējama (3),**

# Kīmisko vielu iedalījums bīstamības grupās – seku smagums (riska sekas)

A	R36, R38 and all R numbers not otherwise listed	H303, H304, H305, H313, H315, H316, H319, H320, H333, H336 and all H-numbers not otherwise listed
B	R20/21/22 and R68/20/21/22	H302, H312, H332, H371
C	R23/24/25, R34, R35, R37, R39/23/24/25, R41, R43, R48/20/21/22, R68/23/24/25	H301, H311, H314, H317, H318, H331, H335, H370, H373
D	R26/27/28, R39/26/27/28, R40, R48/23/24/25, R60, R61, R62, R63, R64	H300, H310, H330, H351, H360, H361, H362, H372
E	R42, R45, R46, R49, R68	H334, H340, H341, H350

# Riska raksturojums

**riska pakāpe = varbūtība\*seku smagums**

- Novērtē **riska pakāpi** d/v pēc
  - riska iespējamības /varbūtības un
  - **iespējamo seku smaguma,**
  - riska pakāpi **izsaka skaitliski** 5...10 ballu sistēmā
- Izmanto ķīmisko vielu **drošības datu lapas** (DDL) – informācijas līdzeklis riska raksturošanai (informācija par KĻ bīstamību un riska mazināšanas pasākumiem)

# Ķīmisko vielu iedarbības riska pakāpe – 5 balles

(pēc iedarbības varbūtības un smaguma)

<b>Riska iespējamība (varbūtība)</b> ↓	<b>Riska sekas:</b> ←————→		
	nedaudz kaitīgas	kaitīgas	ārkārtīgi kaitīgas
maz ticama	NENOZĪMĪGS RISKS I	PIENĒMAMS RISKS II	CIEŠAMS RISKS III
maz iespējama	PIENĒMAMS RISKS II	CIEŠAMS RISKS III	NOZĪMĪGS RISKS IV
iespējama	CIEŠAMS RISKS III	NOZĪMĪGS RISKS...IV	NECIEŠAMS RISKS V

## Putekļainības grupu definīcija

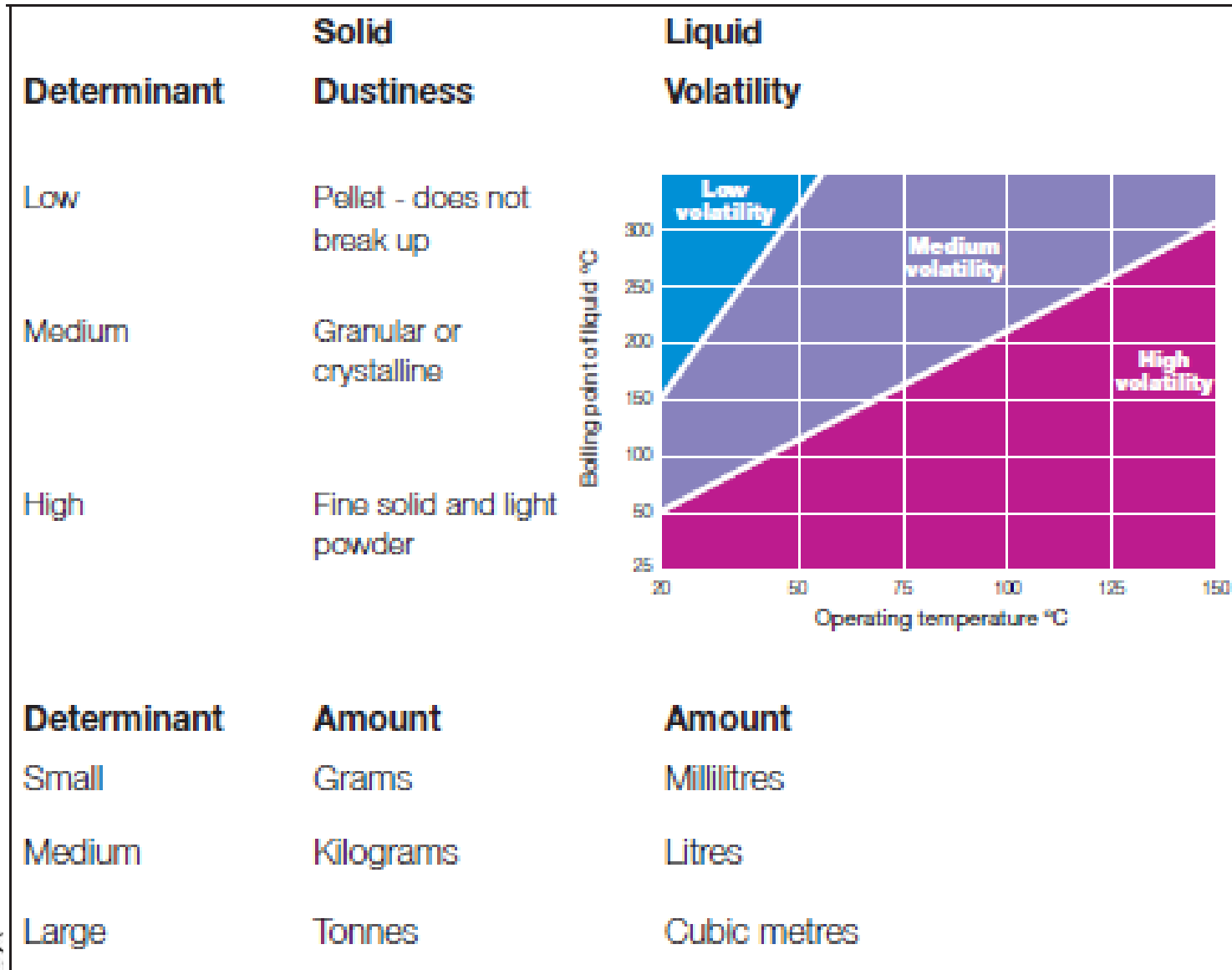
Augsta	Smalki, viegli pulveri. To izmantošanas reizēs redzami putekļu mākoņi, kas noturas un paliekt gaisā vairākas minūtes. Piemēram: cements, titāna dioksīds, talks, kopētāju toneris, sodrēji, krīta putekļi, metināšana.
Vidēja	Kristāliski granulētas cietas vielas. To izmantošanas reizēs putekļi ir redzams, bet tie ātri nosēžas. Beidzot darbu putekļi ir redzami uz apkārt esošajām virsmām. Piemēram: ziepju pulveris, cukura kristāli, metāla mehāniska griešana.
Zema	Granulveidīgas, bez plīsumiem nedrūpošas cietas vielas. Izmantošanas laikā putekļu veidošanās tik pat kā netiek novērota. Piemēram: PVC granulas, vaski, vaskotas pārslas.



# Vielu viršanas temperatūra normālos apstākļos

Vielas nosaukums	CAS No.	Temperatūra, °C
Acetons	67-64-1	56,08
Etanols	64-17-5	78,0
n-butanols	71-36-3	117,0
Propanols	71-23-8	97,5
Benzols	71-43-2	80,4
Etilbenzols	100-41-4	136,0
Formaldehīds	50-00-0	-19,1
Stirols	100-42-5	145,0
Toluols	108-88-3	110,6




# Ekspozīcijas potenciāls



# Kīmisko vielu iedalījums bīstamības grupās (bīstamība veselībai)

A	R36, R38 and all R numbers not otherwise listed	H303, H304, H305, H313, H315, H316, H319, H320, H333, H336 and all H-numbers not otherwise listed
B	R20/21/22 and R68/20/21/22	H302, H312, H332, H371
C	R23/24/25, R34, R35, R37, R39/23/24/25, R41, R43, R48/20/21/22, R68/23/24/25	H301, H311, H314, H317, H318, H331, H335, H370, H373
D	R26/27/28, R39/26/27/28, R40, R48/23/24/25, R60, R61, R62, R63, R64	H300, H310, H330, H351, H360, H361, H362, H372
E	R42, R45, R46, R49, R68	H334, H340, H341, H350

Izlietotais daudzums	Zema gaistamība vai puteklainība	Vidēja gaistamība	Vidēja puteklainība	Augsta gaistamība vai puteklainība
<b>“A” grupas bīstamības vielas</b>				
Mazs	1	1	1	1
Vidējs	1	1	1	2
Liels	1	1	2	2
<b>“B” grupas bīstamības vielas</b>				
Mazs	1	1	1	1
Vidējs	1	2	2	2
Liels	1	2	3	3
<b>“C” grupas bīstamības vielas</b>				
Mazs	1	2	1	2
Vidējs	2	3	3	3
Liels	2	4	4	4
<b>“D” grupas bīstamības vielas</b>				
Mazs	2	3	2	3
Vidējs	3	4	4	4
Liels	3	4	4	4
<b>“E” grupas bīstamības vielas</b>				
Jebkāds daudzums	4	4	4	4

Formāti	Numurs / Nosaukums	Statuss
 	<b>LVS EN 689:2018</b>	
<p>ledarbība darbvietā. Iedarbības noteikšana, ielpojot ķīmiskas vielas. Stratēģija, lai pārbaudītu atbilstību arodekspozīcijas robežvērtībām</p>		

### Angliski

Workplace exposure - Measurement of exposure by inhalation to chemical agents - Strategy for testing compliance with occupational exposure limit values

Valodas: Angļu valoda

Veids: standarts

ICS grupas: 13.040.30 Darba vides gaiss

Izstrādātājs: LVS/STK/19 Darba vide

Reģistrācijas datums: 13.09.2018.

Spēkā no: 13.09.2018.

# Arodekspozīcijas novērtēšanas posmi

1. Potenciālās ekspozīcijas identifikācija (bīstamo ķīmisko vielu saraksts)
2. Darba vides faktoru noteikšana
3. Ekspozīcijas novērtējums

# Potenciālās ekspozīcijas identifikācija

- Veido vielu sarakstu tajā ietverot:
  - » Izejvielas
  - » Piemaisījumus
  - » Starpproduktus
  - » Gala produktus
  - » Reakcijas produktus un blakusproduktus

Atceramies! Tehnoloģiskajos procesos arī var veidoties vielas un izdalīties darba vides gaisā (piemēram, metināšana, slīpēšana, virpošana u.c)

- Produktu un vielu marķējums un etiķetes


# **Ķīmisko vielu un produktu iepakojums, marķējums un uzglabāšana**



# Kīmisko vielu un ķīmisko produktu iepakojums atbilst šādiem kritērijiem:

- izturīgs ražotāja paredzētajos lietošanas un glabāšanas apstākļos;
- iepakojuma materiāls neveido ķīmiskus savienojumus ar iepakoto ķīmisko vielu vai ķīmisko produktu vai nepakļaujas to iedarbībai;
- iepakojuma konstrukcija un materiāls nepieļauj satura zudumu uzglabāšanas laikā;
- iepakojumam, kuru paredzēts vairākkārt atvērt un aizvērt, nerodas satura zudums pēc vairākkārtējas aizvēršanas.

# Informācija uz etiķetes

Etiķetes sastāvdaļa	Piemērs
<b>Signālvārds</b> - nodrošina tūlītēju brīdinājumu lasītājam	Bīstami vai Uzmanību
<b>Bīstamības apzīmējumi</b> – liecina par vielas raksturu un ķīmiskās bīstamības smagumu, pamatojas uz ķīmiskās vielas klasifikāciju	Var izraisīt vēzi. Ieelpojot iestājas nāve. Uzliesmojošs šķidrums un tvaiki. Izraisa smagus ādas apdegumus un acu bojājumus. Var izraisīt elpceļu kairinājumu.
<b>Piktogrammas</b> - sniedz ilustratīvu apdraudējuma veida skaidrojumu īsumā	 <p>Flammable      Acute toxicity      Warning</p> <p>Human health      Corrosive</p>

# ***Marķējuma informācijas saturs (17.pants) (1)***

1. Uz vielas vai maisījuma, kas klasificēts kā bīstams un ir iepakots, ir etiķete ar šādiem elementiem:
  - a. piegādātāja(-u) nosaukums, adrese un tālruna numurs;
  - b. vielas vai maisījuma nominālais daudzums iepakojumā, kāds ir pieejams plašākai sabiedrībai, ja vien šis daudzums nav norādīts citur uz iepakojuma;
  - c. produkta identifikatori, kā norādīts 18. pantā;
  - d. attiecīgā gadījumā – bīstamības piktogrammas saskaņā ar 19. pantu;
  - e. attiecīgā gadījumā – signālvārdi saskaņā ar 20.

## ***Marķējuma informācijas saturs (2)***

- f. attiecīgā gadījumā – bīstamības apzīmējums saskaņā ar 21. pantu;
  - g. attiecīgā gadījumā – atbilstīgi drošības prasību apzīmējumi saskaņā ar 22. pantu;
  - h. attiecīgā gadījumā – papildu informācijas iedaļa saskaņā ar 25. pantu.
2. **Uz etiķetes izmanto tās(to) dalībvalsts(-u) valodu, kurā vielu vai maisījumu laiž tirgū,** ja vien attiecīgajā(-ās) dalībvalstī(-īs) nav noteikts citādi. Piegādātāji uz etiķetes drīkst izmantot vairāk valodu, nekā to pieprasa dalībvalstis, ar noteikumu, ka visās lietotajās valodās sniedz vienu un to pašu informāciju.

# Marķēšana (I pielikums 1.2. iedaļa)

- Bīstamības piktogrammas, kas noteiktas V pielikumā, ir melns simbols uz balta fona sarkanā rāmī, kas ir pietiekami plats, lai būtu skaidri saskatāms.  
(1.2.1.1.iedaļa)
- Visas bīstamības piktogrammas uz marķējuma zīmes ir proporcionāla kvadrāta formā. Katra no tām sedz vismaz vienu piecpadsmīto daļu no harmonizētā marķējuma virsmas, tomēr minimālā virsma nav mazāka par **1 cm<sup>2</sup>**.  
(1.2.1.2.iedaļa)
- Vielas vai produkta marķējuma tilpums **125 ml**
- Vienreizējai lietošanai paredzēta šķīstoša iepakojuma marķēšana: no **25 ml** (1.5.2.2.iedaļa)

# Ministru kabineta noteikumi Nr.325

## ■ Darba aizsardzības prasības saskarē ar ķīmiskajām vielām darba vietās

»31. Ja tiek atklāts risks nodarbināto drošībai un veselībai, darba devējs novērš šo risku vai, ja tas, ņemot vērā konkrētā darba specifiku, nav iespējams, risku samazina, veicot šādus pasākumus:

- **31.7.4. klasificē un marķē ķīmiskās vielas un maisījumus, kā arī atkritumus**, kas satur šīs vielas vai maisījumus, nodrošina to drošu un ātru savākšanu atbilstoši normatīvajiem aktiem par ķīmisko vielu un maisījumu, kā arī bīstamo atkritumu klasificēšanu, marķēšanu, iepakojšanu, uzglabāšanu, pārvadāšanu un utilizēšanu;

PRODUCT CODE <b>CAIO#INC01B25</b>		PRODUCT NAME <b>CALCIUM IODATE Feed Grade</b>		UN 1479	
EINECS 232-191-3	NET WEIGHT <b>KG 25</b>	BATCH NUMBER <b>014-141/14</b>	MANUFACTURING DATE <b>14/06/14</b>	EXPIRATION DATE <b>13/06/18</b>	
CAS 7789-80-2					

DE Gefahr! ES ¡Peligro! EN Danger! FR Danger! IT Pericolo! PL Niebezpieczeństwo! PT Perigo! NL Gevaar!

H272 DE Kann Brand verstärken, Oxidationsmittel./ ES Puede agravar un incendio, comburente./ EN May intensify fire, oxidiser./ FR Peut aggraver un incendie, comburant./ IT Può aggravare un incendio, comburente./ PT Pode agravar incêndios, comburente./ PL Może intensyfikować pożar, utleniacz./ NL Kan brand bevorderen, oxidierend.

H370 DE Schädigt die Nieren./ ES Provoca daños en los riñones./ EN Causes damage to the kidneys./ FR Risque avéré d'effets graves pour les reins./ IT Provoca danni ai reni./ PT Afeta os rins./ PL Powoduje uszkodzenie nerek./ NL Veroorzaakt schade aan de nieren.

H371 DE Kann die Blutsystem schädigen./ ES Puede provocar daños en lo sistema de la sangre./ EN May cause damage to blood system./ FR Risque présumé d'effets graves pour le système du sang./ IT Può provocare danni al sistema sanguigno./ PT Pode afectar os sistema de sangue./ PL Może powodować uszkodzenie narządów układu krwionośnego./ NL Veroorzaakt schade aan bloedsysteem.

H371 DE Kann die Leber schädigen bei längerer oder wiederholter Exposition./ ES Puede provocar daños en lo hígado a través de una exposición prolongada o repetida./ EN May cause damage to the liver through prolonged or repeated exposure./ FR Risque présumé d'effets graves pour du foie d'une exposition prolongée ou répétée./ IT Può provocare danni al fegato attraverso esposizione prolungata o ripetuta./ PT Pode afectar os fígado através da exposição prolongada ou repetida./ NL Kan leiden tot schade aan de lever door middel van langdurige of herhaalde blootstelling./ PL Może powodować uszkodzenie narządów wątroby poprzez długotrwałe lub wielokrotne narażenie.

P210 DE Von Hitze/Funken/offener Flamme/heißen Oberflächen fernhalten. Nicht rauchen./ ES Mantener alejado de fuentes de calor, chispas, llama abierta o superficies calientes. — No fumar./ EN Keep away from heat/sparks/open flames/hot surfaces. — No smoking./ FR Tenir à l'écart de la chaleur/des étincelles/des surfaces chaudes. — Ne pas fumer./ IT Tenere lontano da fonti di calore/scintille/fiamme libere/superfici riscaldate. — Non fumare./ PT Manter afastado de calor/fulguras/aberta/superfícies quentes. — Não fumar./ PL Przechowywać z dala od źródeł ciepła/nie palić w pobliżu otwartego ognia/gorących powierzchni. Palenie wzbronione./ NL Verwijder houden van warmte/vonken/open vuur/ hete oppervlakken. — Niet roken.

P220 DE Von Kleidung/brennbaren Materialien fernhalten/entfernt aufbewahren./ ES Mantener o almacenar alejado de la ropa/materiales combustibles./ EN Keep/Store away from clothing/combustible materials./ FR Tenir/stocker à l'écart des vêtements/matières combustibles./ IT Tenere/conservare lontano da indumenti/materiali combustibili./ PT Manter/guardar afastado de roupa/materiais combustíveis./ PL Trzymać/przechowywać z dala od odzieży/materiałów zapalnych./ NL Van kleding/brandbare stoffen verwijderd houden/bewaren.

P273 DE Schutzhandschuhe/Schutzkleidung/Augenschutz/Gesichtsschutz tragen./ ES Llevar guantes/prendas/gafas/máscara de protección./ EN Wear protective gloves/protective clothing/eye protection/face protection./ FR Porter des gants de protection/des vêtements de protection/des lunettes de protection des yeux/du visage./ IT Indossare guanti/indumenti protettivi/Proteggere gli occhi/il viso./ PT Usar luvas de protecção/roupa de protecção/óculos de protecção facial./ PL Stosować rękawice ochronne/odzież ochronną/ochronę oczu/ochronę twarzy./ NL Beschermende handschoenen/beschermende kleding/ogbescherming/gelaatsbescherming dragen.

P270 DE Bei Gebrauch nicht essen, trinken oder rauchen./ ES No comer, beber ni fumar durante su utilización./ EN Do not eat, drink or smoke when using this product./ FR Ne pas manger, boire ou fumer en manipulant ce produit./ IT Non mangiare, né bere, né fumare durante l'uso./ PT Não comer, beber ou fumar durante a utilização deste produto./ PL Nie jeść, nie pić i nie palić podczas używania produktu./ NL Niet eten, drinken of roken tijdens het gebruik van dit product.

P309+P311 DE Bei Exposition oder Unwohlsein: GIFTINFORMATIONENZENTRUM oder Arzt anrufen./ ES EN CASO DE exposición o si se encuentra mal. Llamar a un CENTRO DE INFORMACIÓN tóxica o a un médico./ EN IF exposed or if you feel unwell. Call a POISON CENTER or doctor/physician./ FR EN CAS D'exposition ou de malaise appeler un CENTRE ANTIPOISON ou un médecin./ IT IN CASO DI esposizione o di malessere, contattare un CENTRO ANTIVELENI o un medico./ PT EM CASO DE exposição ou de indisposição, contactar um CENTRO DE INFORMAÇÃO ANTIVENENOS ou um médico./ PL W przypadku narażenia lub złego samopoczucia, skontaktować się z CENTRUM ZATRUCIĘ lub z lekarzem./ NL Na blootstelling of bij onwel voelen: een ANTIGIFCENTRUM of een arts raadplegen.

P501 DE Inhalt/Behälter in Übereinstimmung mit den nationalen Vorschriften zuführen./ ES Eliminar el contenido/el recipiente de conformidad con la normativa nacional./ EN Dispose of contents/container in accordance with national regulations./ FR Éliminer le contenu/le récipient conformément à la réglementation nationale./ IT Smaltire il prodotto/recipiente in conformità con la regolamentazione nazionale./ PT Eliminar o conteúdo/recipiente em conformidade com as regulamentações nacionais./ PL Zawartość/pojemnik usuwać do zgodnie z przepisami krajowymi./ NL Inhoud/verpakking afvoeren naar nationale wetten



Zulassung Autorización  
Authorization Agrément  
Riconoscimento Autorisatie  
Autorização Zezwolenia

αIT300242MI  
αESP08200633  
αDENW131598  
αPL1261034  
αBE101730

DE Kalziumjodat wasserfrei 63,5% Autorisierte Zusatzstoffe E2 zur Verwendung in der Tierernährung. Verbindungen von Spurenelementen - Höchstgehalt des Elements in mg/kg des allein Futtermittels oder in mg/tag; Equiden: 4 (insgesamt) - Milchkuhe und Legehennen: 5 (insgesamt) - Fische: 20 (insgesamt) - Andere Tierarten oder Tierkategorien: 10 (insgesamt) - ES Yodato de calcio anhidro 63,5% Aditivo autorizado E2 solamente en la alimentación animal. Compuesto de oligoelementos - Contenido máximo del elemento en mg/kg de pienso completo o en mg/día; Equídeos: 4 (en total) - Vacas lecheras y gallinas ponedoras: 5 (en total) - Peces: 20 (en total) - Otras especies animales o categorías de animales: 10 (en total) - EN Calcium iodate anhydrous 63,5% Additive E2 only authorized in feedingstuffs - Compound of trace element - Maximum content of the element in mg/kg of the complete feedingstuff or in mg/day; Equines: 4 (total) - Dairy cows and laying hens: 5 (total) - Fish: 20 (total) - Other species or categories of animals: 10 (total) - FR Iodate de calcium anhydre 63,5% Additif autorisé E2 destinés uniquement à l'alimentation des animaux - Composés d'oligo-éléments - Teneur maximale de l'élément en mg/kg d'aliment complet ou en mg/jour; Equidés: 4 (total) - Vaches et Poules pondeuses: 5 (total) - Poissons: 20 (total) - Autres espèces ou catégories d'animaux: 10 (total) - PT Iodato de cálcio anidro 63,5% Aditivo autorizado E2 solamente na alimentação animal - Composto de oligoelementos - Teor máximo do elemento em mg/kg de alimento completo para animais ou em mg/dia; Equídeos: 4 (total) - Vacas leiteiras e galinhas poedeiras: 5 (total) - Peixes: 20 (total) - Outras espécies ou categorias de animais: 10 (total) - PL Jodan wapnia sześciowodny 63,5% Dodatek E2 paszowy wyłącznie do produkcji pasz - Mieszanek pierwiastków śladowych - Maksymalna zawartość pierwiastka w mg/kg mieszanki paszowej pełnoporcjowej lub w mg/dzień; Koniowate, 4 (ogółem) - Krowy mleczne i kury niośne: 5 (ogółem) - Ryby: 20 (ogółem) - Inne gatunki lub kategorie zwierząt: 10 (ogółem) - HU Kalciumjodát vízmentes 63,5% tápkarmálhoz való adalékanyagoknál csak E2 - nyomelemek vegyületei - Maximális tartalom az elem mg / kg a teljes étetők takarmányban vagy mg / nap; Ló: 4 (összesen) - Tejelő tehén és tojótyúk: 5 (összesen) - Fish: 20 (összesen) - Más fajok vagy kategóriák az állatok: 10 (összesen) - NL calciumjodaat 63% alleen voor gebruik in diervoeders E2 - verbindingen van sporenelementen - Maximumgehalte van het element in mg/kg volledig diervoeder; Paardachtigen: 4 (totaal) - Melkkoeien en legkippen: 5 (totaal) - Vis: 20 (totaal) - Andere diersoorten: 10 (totaal) //

**TODINI**

Distributed by: TODINI AND CO. SPA (ITALY) - TODINI GROUP SPA (ITALY) - TODINI GmbH (GERMANY) - TODINI QUÍMICA IBÉRICA SLU (SPAIN) - TODINI EUROPE SP. Z O.O. (POLAND) - TODINI BVBA (BELGIUM)  
Headquarter: Corso Milano 46b, 20900 MONZA (MB), ITALY Tel. +39 039 2011451  
www.todini.com

2014. 11. 28 Issue date: 2014. 11. 02

# Uzmanību! Etiķetēm jābūt noturīgām!





# Uzglabāšana

- Ķīmiskās vielas un ķīmiskos produktus uzglabā iepakojumā, uz kura ir etiķete ar bīstamības simbolu, ķīmiskās vielas iedarbības raksturojumu un drošības prasību apzīmējumu.

# Uzņēmuma piemēri

...% hlorūdeņražskābe  
EC No. 231-595-7

Koncentrācija	Klasifikācija
$C \geq 25 \%$	Skin Corr. 1B; H314
$10 \% \leq C < 25 \%$	Skin Irrit. 2; H315
$10 \% \leq C < 25 \%$	Eye Irrit. 2; H319
$C \geq 10 \%$	STOT SE 3; H335



- H314 Izraisa smagus ādas apdegumus un acu bojājumus
- H315 Kairina ādu.
- H319 Izraisa nopietnu acu kairinājumu.
- H335 Var izraisīt elpceļu kairinājumu.





Meklēt ECHA tīmekļa vietnē



Izvērstā meklēšana »

Par mums

Regulas

Pievēršanās vielām,  
kas rada bažas

Informācija par  
ķīmiskajām vielām

Ķīmiskās vielas mūsu  
dzīvē

Atbalsts

ECHA > Informācija par ķīmiskajām vielām > Klasifikācijas un marķējumu saraksts > Klasifikācijas un marķējumu saraksta datubāze



## Klasifikācijas un marķējumu saraksta datubāze

Šajā datubāzē apkopota paziņoto un reģistrēto vielu klasifikācijas un marķējumu informācija, ko iesnieguši ražotāji un importētāji. Tajā iekļauts arī saskaņoto klasifikāciju saraksts. Datubāze tiek regulāri atjaunota, iekļaujot jaunākos un atjaunos paziņojumus. Tomēr nav iespējams īpaši izcelt atjaunos paziņojumus, jo vienādi klasificētie paziņojumi tiek sakopoti vienuviet.

Paziņojumi, kas iesniegti, izmantojot kopīgu datu iesniegumu REACH reģistrācijas procesā, ir atbilstoši uzrādīti. Plašākai informācijai par šīm vielām lūdzam skatīt reģistrēto vielu datubāzi.



### Further information

- › [More information about the C&L Inventory](#)
- › [Understanding the CLP Regulation](#)
- › [Video tutorial](#)





## General Information

Index Number	EC / List no. ?	CAS Number	International Chemical Identification
019-002-00-8	215-181-3	1310-58-3	potassium hydroxide caustic potash

ATP Inserted / Updated: CLP00 ?

CLP Classification (Table 3.1)

Classification		Labelling			Specific Concentration limits, M-Factors	Notes
Hazard Class and Category Code(s)	Hazard Statement Code(s)	Hazard Statement Code(s)	Supplementary Hazard Statement Code(s)	Pictograms, Signal Word Code(s)		
Acute Tox. 4 *	H302	H302		GHS05 GHS07 Dgr	Skin Corr. 1A; H314: C ≥ 5 % Skin Corr. 1B; H314: 2 % ≤ C < 5 % Eye Irrit. 2; H319: 0,5 % ≤ C < 2 % Skin Irrit. 2; H315: 0,5 % ≤ C < 2 %	
Skin Corr. 1A	H314	H314				

Signal Words	Pictograms
Danger	 Corrosion  Exclamation mark

# E-adrešes

- <http://echa.europa.eu/lv/information-on-chemicals/cl-inventory-database>
- **GESTIS**

# Iepakojot un uzglabājot ķīmiskās vielas un ķīmiskos produktus noliktavā, ievēro šādus ķīmiskās savietojamības principus:

- spēcīgus oksidētājus un ķīmiskos produktus, kuri satur spēcīgus oksidētājus, novieto atsevišķi no ķīmiskajiem produktiem, kuri satur viegli uzliesmojošas vielas;
- skābes un bāzes novieto atsevišķi;
- ķīmiskās vielas, kuru savstarpējās reakcijās var veidoties toksiski savienojumi, nedrīkst uzglabāt kopā;
- citus savietojamības principus.

# Bīstamo preču klases

- Klase: 2 SASPIESTAS GĀZES
- Klase 2.1 Uzliesmojošs
- Klase 2.2 Neuzliesmojošas / netoksiskas saspiestas gāzes
- Klase 3 UZLIESMOJOŠI ŠĶĪDRUMI (arī degoši šķidrums)
- Klase 4 UZLIESMOJOŠAS CIETAS VIELAS
- Klase 4.1 Uzliesmojošas cietas vielas
- Klase 4.2 Pašuzliesmojošas vielas
- Klase 4.3 Bīstami mitruma ietekmē
- Klase 5 OKSIDĒJOŠAS VIELAS
- Klase 5.1 Oksidējošas vielas
- Klase 5.2 Organiskie peroksīdi
- Klase 6 TOKSISKAS VIELAS
- Klase 8 KODĪGĀS VIELĀS

# Ķīmisko vielu un maisījumu savietojamība

	2.1 	2.2 	3 	4.1 	4.2 	4.3 	5.1 	5.2 	6 	8 
2.1 	OK	SEPARATE	SEGREGATE	SEGREGATE	SEGREGATE	SEGREGATE	SEGREGATE	ISOLATE	SEPARATE	SEPARATE
2.2 	SEPARATE	OK	SEPARATE	REFER TO SDS	SEGREGATE	REFER TO SDS	REFER TO SDS	SEGREGATE	REFER TO SDS	SEPARATE
3 	SEGREGATE	SEPARATE	OK	SEPARATE	SEGREGATE	SEGREGATE	SEGREGATE	ISOLATE	SEPARATE	SEPARATE
4.1 	SEGREGATE	REFER TO SDS	SEPARATE	OK	SEPARATE	SEGREGATE	SEGREGATE	SEGREGATE	SEPARATE	REFER TO SDS
4.2 	SEGREGATE	SEGREGATE	SEGREGATE	SEPARATE	OK	SEPARATE	SEGREGATE	ISOLATE	SEPARATE	SEPARATE
4.3 	SEGREGATE	REFER TO SDS	SEGREGATE	SEGREGATE	SEPARATE	OK	SEPARATE	SEGREGATE	REFER TO SDS	REFER TO SDS
5.1 	SEGREGATE	REFER TO SDS	SEGREGATE	SEGREGATE	SEGREGATE	SEPARATE	*	SEGREGATE	SEPARATE	SEPARATE
5.2 	ISOLATE	SEGREGATE	ISOLATE	SEGREGATE	ISOLATE	SEGREGATE	SEGREGATE	OK	SEPARATE	SEPARATE
6 	SEPARATE	REFER TO SDS	SEPARATE	SEPARATE	SEPARATE	REFER TO SDS	SEPARATE	SEPARATE	OK	REFER TO SDS
8 	SEPARATE	SEPARATE	SEPARATE	REFER TO SDS	SEPARATE	REFER TO SDS	SEPARATE	SEPARATE	REFER TO SDS	*



<b>OK</b>	Tās pašas klases bīstamās preces, ir jābūt saderīgām. Skatīt DDL vai piegādātāju norādes atsevišķai ķīmiskajai vielai.
<b>*</b>	Tās pašas klases bīstamās preces, var būt nesaderīgas, iespējamās bīstamas reakcijas. Skatīt DDL vai piegādātāju norādes atsevišķai ķīmiskajai vielai.
<b>SKATĪT DDL</b>	Var būt nepieciešama šo klašu produktu nošķiršana šiem klases. Vadīties pēc DDL esošās un piegādātāja sniegtās informācijas.
<b>ATSEVIŠĶI</b>	Šo klašu bīstamos produktus jāuzglabā vismaz 3 m attālumā vienu no otra. Vadīties pēc DDL esošās un piegādātāja sniegtās informācijas.
<b>NOŠĶIRT</b>	Šīs kombinācijas bīstamie produkti jānošķir vismaz 5 m attālumā un jāuzglabā atsevišķos nodalījumos vai atsevišķās telpās.
<b>IZOLĒTI</b>	Šī prasība attiecas uz organiskiem peroksīdiem, ieteicami īpaši uzglabāšanas skapji. Rūpīgi norobežot.





**ABRO**  
**HEAVY DUTY**  
**ENGINE GREASER**

**ABRO**  
**CAR WASH**

**CAR WINDOW CLEANER**

2.99  
**ABRO**  
**MANGA-GEO**  
Concentrated Wash with Carwax Wax

**MANGA-GAZETS**

Phillips

# Uzņēmumu piemēri



# Uzņēmuma piemēri



# Uzņēmumu piemēri







STRADÁT  
BEZ CIMDIEM!



# Arodekspozīcijas novērtēšanas posmi

1. Potenciālās ekspozīcijas identifikācija (bīstamo ķīmisko vielu saraksts)
2. Darba vides faktoru noteikšana
3. Ekspozīcijas novērtējums

# Darba vides faktoru noteikšana

- Veido darba vietu un veidu detalizētu pārskatu, apkopojot ziņas par, piemēram:
  - » Darba funkcijas – tas ir uzdevums;
  - » Darba veidus un darba aprīkojumu;
  - » Ražošanas procesus – tehnoloģiskos procesus;
  - » Darba vietas iekārtojumu;
  - » Drošības pasākumus un procedūras;
  - » Ventilācijas sistēmas un citus tehniskos pasākumus;
  - » Emisijas avotus;
  - » Ekspozīcijas laiku;
  - » Darba slodzi

# Ražošanas process – metināšana

- Metināšanas veidi - kopumā vairāk kā 80 veidi
- 4 populārākās elektriskā loka metināšanas metodes:
  - » elektrodu,
  - » gāzes,
  - » kušņu,
  - » gāzes - volframa.

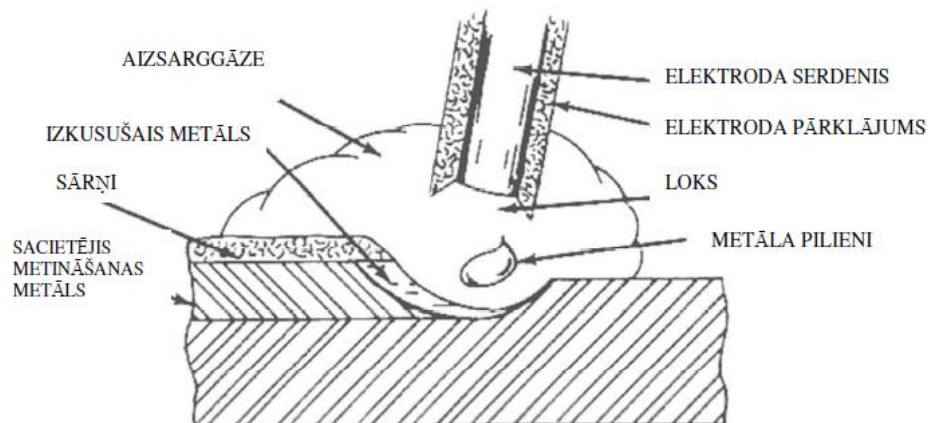
# Faktori, ka metināšanu dara bīstamu

- Karstums
- UV starojums
- Troksnis
- Ķīmiskās vielas (gāzes, aerosoli)
- Nāvējošais elektrošoks
- Neērtas darba pozas

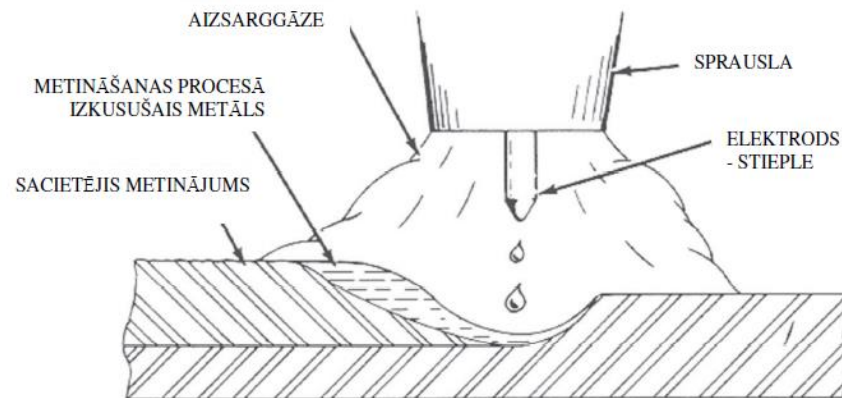


# Kaitīgās vielas metināšanas procesā

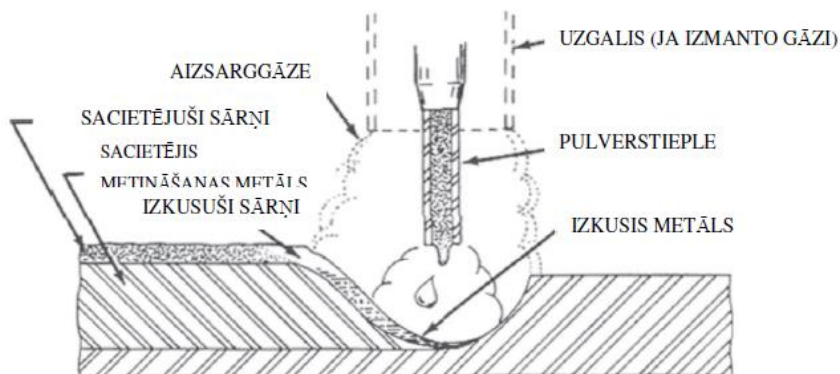
- Mangāns
- Niķelis
- Hroms
- Cinks
- Varš
- Dzelzs
- Alumīnijs
- u.c.
- Oglekļa dioksīds
- Oglekļa monoksīds
- Slāpekļa oksīds
- Slāpekļa dioksīds
- Ozons



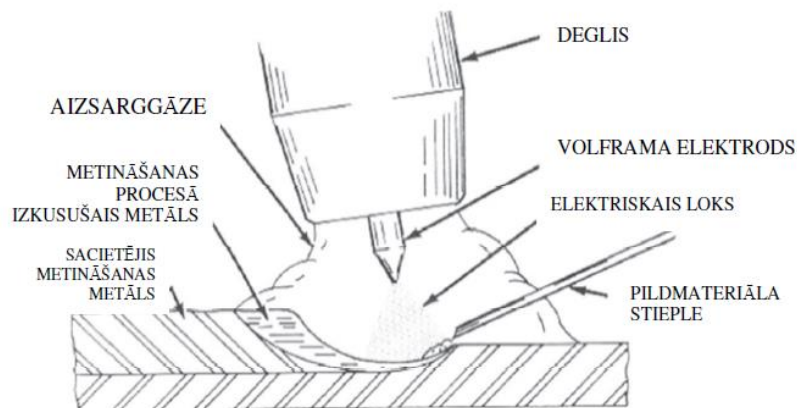
2.3.1. attēls. Manuālā elektriskā loka metināšana ar elektrodu (MMAW) (Diagrammas izstrādātājs: Hobarta metināšanas tehnoloģiju institūts, ASV, 1977); (Antonini, 2003; Antonini *et al.*, 2003b).



2.3.2. attēls. Gāzes elektriskā loka metināšana (GMAW). (Diagrammas izstrādātājs: Hobarta metināšanas tehnoloģiju institūts, ASV, 1977) (Antonini, 2003; Antonini *et al.*, 2003b).



2.3.3. attēls. Elektriskā loka metināšana ar pulverstiepli, bez vai ar gāzes aizsardzību (FCAW). (Diagrammas izstrādātājs: Hobarta metināšanas tehnoloģiju institūts, ASV, 1977) (Antonini, 2003; Antonini *et al.*, 2003b).



2.3.4. attēls. Metināšana ar volframa elektrodu aizsarggāzu vidē (GTAW). (Diagrammas izstrādātājs: Hobarta metināšanas tehnoloģiju institūts, ASV, 1977) (Antonini, 2003; Antonini *et al.*, 2003b).

Avots: I.Mārtiņsones promocijas darbs (RSU, 2011)

# Elektrodu veidi



## Tungsten electrodes

**WELDLINE**

### A complete range of tungsten electrodes:

- Pure tungsten,
- Tungsten + thorium,
- Tungsten + cerium,
- Tungsten + lanthanum.
- Tungsten + rare earths\*.

**ISO 6848  
EN 26848**

\* Rare earths = any of the abundant metallic elements, including scandium (atomic number 21), yttrium (39), and the 15 elements from 57 to 71 (lanthanide series include lanthanum and cerium) in the Mendeleev classification.

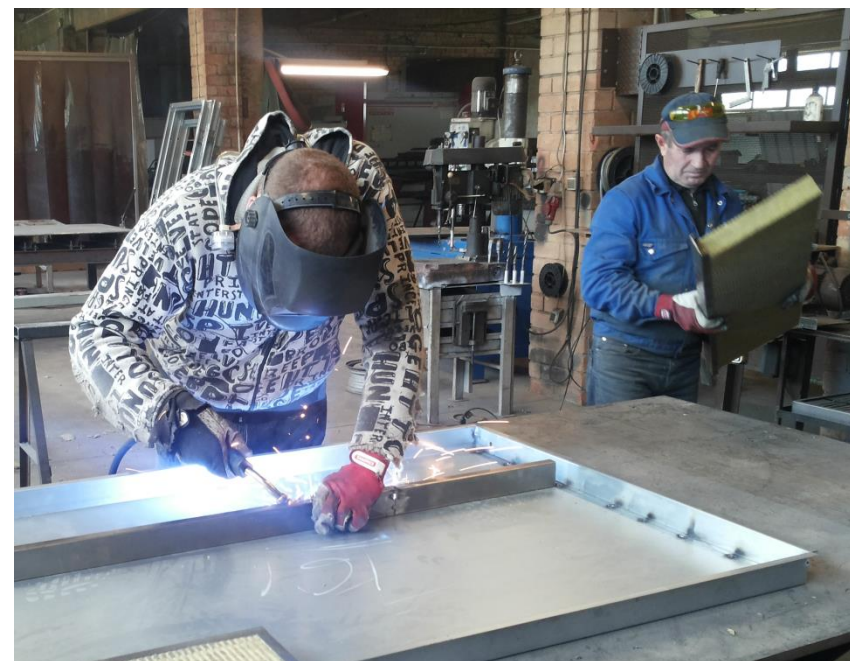
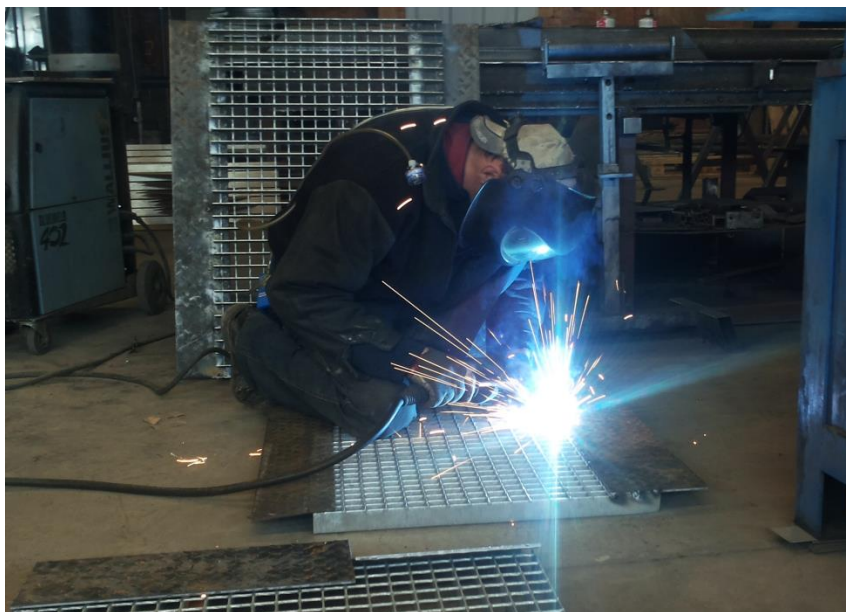
### Choice criteria

Type	Metal		Arc stability	Striking	Lasting	Thermal resistance
	Light Alloys	Steel & Stainless steel				
<b>WP</b> Pure tungsten	*		**	*	*	*
<b>WT 20</b> Thorium 2%		*	*	***	**	**
<b>WC 20</b> Cerium 2%		*	**	*	**	**
<b>WL 20</b> Lanthanum 2%	*	*	**	***	***	***
<b>WS 20</b> Rare earths 2%	*	*	**	***	***	***

Please note: special regulations regarding thorium in Switzerland.

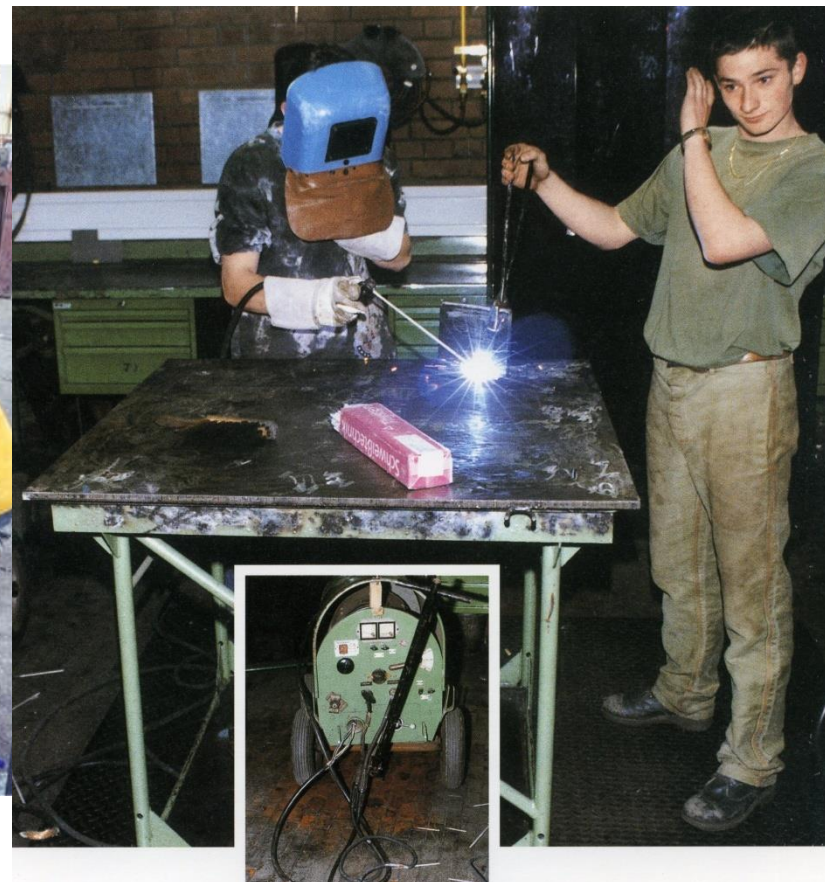
\*\*\* Excellent - \*\* Good - \* Average

# Darba pozas, strādājošo skaits





# Metināšanas un metālapstrādes piemēri











# Ekspozīcijas mainīgums



- Cik tuvu indivīds ir avotam
- Uzturēšanās ilgums vidē
- Indivīda darba paņēmieni

# Arodekspozīcijas novērtēšanas posmi

1. Potenciālās ekspozīcijas identifikācija (bīstamo ķīmisko vielu saraksts)
2. Darba vides faktoru noteikšana
3. Ekspozīcijas novērtējums

# Ekspozīcijas novērtējums

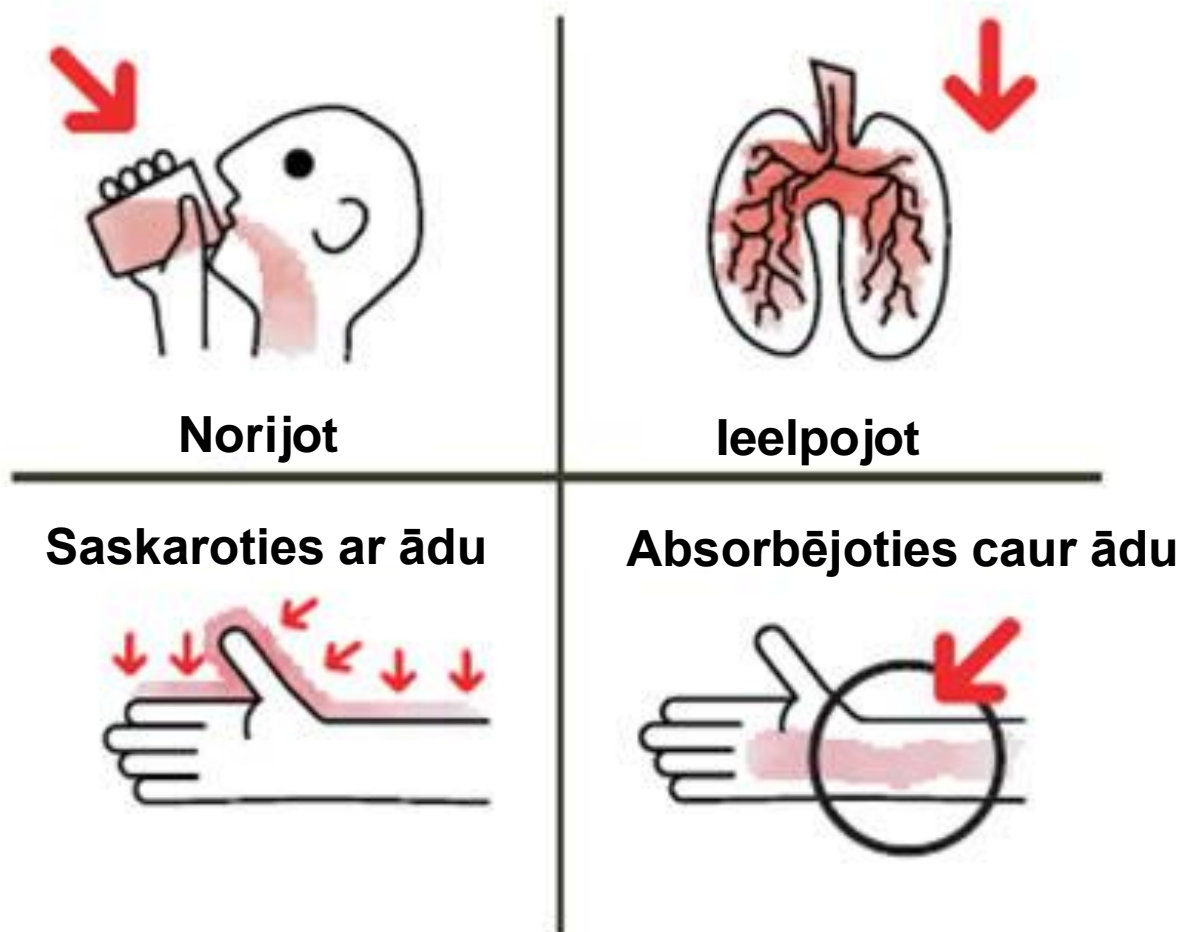
## ■ Sākotnējā novērtēšana

» Vienas koncentrācijas dažādību attiecībā pret nodarbināto ietekmē:

- Avotu skaits no kuriem viela izdalās
- Ražošanas ātrums saistībā ar ražošanas apjomu
- Izplūdes ātruma no katra avota
- Katra avota tips un stāvoklis
- Vielu izkliede ar gaisa kustību
- Ventilācijas sistēmas veids un efektivitāte



# Ekspozīcijas ceļa identifikācija



# Mērījumu veikšana (MK 325/2007)

21. Mērījumus veic darba procesa laikā (tipiskos darba apstākļos). Ja mainās darba apstākļi un konstatēta vai iespējama riska palielināšanās, veic ķīmisko vielu koncentrācijas papildu mērījumus.



# Minimālais paraugu skaits atkarībā no paraugu ņemšanas ilguma (LVS EN 689)

Paraugu ņemšanas ilgums	Paraugu minimālais skaits maiņā
10 s	30
1 min	20
5 min	12
15 min	4
30 min	3
1 h	2
≥ 2 h	1

Paraugu minimālais skaits homogēnam darba periodam.

# Ministru kabineta noteikumi Nr.325

23.2. ja darba vides gaisā vienlaikus ir vairākas bīstamās ķīmiskās vielas ar līdzīgu (sinerģisku) darbību, šo vielu kopējo iedarbības efektu aprēķina, izmantojot šādu formulu:

$$\frac{C_1}{AER_1} + \frac{C_2}{AER_2} + \dots + \frac{C_n}{AER_n} \leq 1, \text{ kur}$$

$C_1; C_2; C_n$  - vielu koncentrācijas darba vides gaisā ( $\text{mg}/\text{m}^3$ );

$AER_1; AER_2; AER_n$  - vielu aroda ekspozīcijas robežvērtības ( $\text{mg}/\text{m}^3$ ).

Vielu ekspozīcijas faktiskās koncentrācijas attiecība pret AER (ekspozīcijas indeksu EI) summējot nedrīkst pārsniegt 1. Ja šo daļskaitļu summa ir 1, tā atbilst kopējās iedarbības robežvērtībai.

*(Grozīts ar MK 01.02.2011. noteikumiem Nr.92)*

# Ministru kabineta noteikumi Nr.325 (4.pielikums)

7.4. koncentrāciju aprēķinus veic pēc šādas formulas:

$$C_{\text{maiņa}} = \frac{\sum C_i t_i}{\sum t_i} = \frac{C_1 t_1 + C_2 t_2 + \dots + C_n t_n}{8},$$

kur:

$C_{\text{maiņa}}$  - apzīmē bīstamās ķīmiskās vielas vidējo aritmētisko koncentrāciju maiņā,  $\text{mg}/\text{m}^3$ ;

$C_i, C_1, C_2 \dots C_n$  - bīstamās ķīmiskās vielas koncentrācija atsevišķos tehnoloģiskā procesa stadiju laika periodos (operācijās),  $\text{mg}/\text{m}^3$  maiņas laikā;

$t_i, t_1, t_2, t_n$  - tehnoloģiskā procesa atsevišķu stadiju (operāciju) ilgums - atbilstošais ekspozīcijas laiks, stundās

$\sum t_i$  - viss maiņas ilgums stundās, piemēram 8 stundas;

# Aroda ekspozīcijas koncentrāciju aprēķins pēc individuāliem mērījumu rezultātiem

## 1.piemērs

- Operators strādā 7 st. 20 min., darba laikā viņš ir pakļauts tādas ķīmiskas vielas iedarbībai, kurai ir noteikta aroda ekspozīcijas robežvērtība. Vidējā ekspozīcijas koncentrācija daba laikā ir  $0,12 \text{ mg/m}^3$

Tādējādi 8 stundu vidējā koncentrācija ir:

7 st 20 min (7,33 st) ir  $0,12 \text{ mg/m}^3$

40 min (0,67 st) ir  $0 \text{ mg/m}^3$

$(0,12 \times 7,33 + 0 \times 0,67) / 8 = 0,11 \text{ mg/m}^3$

# Aroda ekspozīcijas koncentrāciju aprēķins pēc individuāliem mērījumu rezultātiem

## 2.piemērs

- Operators strādā 8 stundas, darba laikā viņš ir pakļauts tādas ķīmiskas vielas iedarbībai, kurai ir noteikta aroda ekspozīcijas robežvērtība. Vidējā ekspozīcijas koncentrācija daba laikā ir  $0,15 \text{ mg/m}^3$

Tādējādi 8 stundu vidējā koncentrācija ir:

$$(0,15 \times 8) / 8 = 0,15 \text{ mg/m}^3$$

# 3.piemērs – paraugu ņemšana ievērojot pauzes

Darba periods	Ekspozīcija, mg/m <sup>3</sup>	Parauga ņemšanas laiks, stundās
08.00 līdz 10.30	0,32	2,5
10.45 līdz 12.45	0,07	2
13.30 līdz 15.30	0,20	2
15.45 līdz 17.15	0,10	1,5

- Ekspozīcija ir vienāda ar nulli laika periodos no 10.30 līdz 10.45, no 12.45 līdz 13.30 un no 15.30 līdz 15.45

Tādējādi 8 stundu aroda ekspozīcijas koncentrācija ir:

$$(0,32 \times 2,5 + 0,07 \times 2 + 0,2 \times 2 + 0,1 \times 1,5 + 0 \times 1,25) / 8 = \\ = (0,8 + 0,14 + 0,4 + 0,15 + 0) / 8 = 0,19 \text{ mg/m}^3$$



# Apstākļi, kas var veicināt ķīmisko vielu kaitīgo iedarbību

- Neatbilstošas iekārtas un/ vai nepareizi izveidots vai plānots process
- Savstarpēji nedrošu iekārtu izmantošana un/ vai , neatbilstoša rīcība
- Apkopes problēmas (augstāks risks tehniskās apkopes veicējiem un uzkopšanas darbiniekiem)
- Neatbilstošu IAL izmantošana
- Dušas un mazgāšanās telpu neesamība
- Nav atsevišķas telpas pusdienašanai
- Darba steiga, noslodze
- Kolēģu neiecietība

- **Atceramies – ķīmiskās vielas ir ļoti daudz un katrai ir sava iedarbība, tāpēc īpaši svarīga ir to pareiza klasificēšana, apzīmēšana, darbinieku infomēšana**

## Vienotas pieejas nepieciešamība ķīmiskās ekspozīcijas novērtēšanā (normatīvu prasību izpilde)



■ C vaitspirtam =  $70 \pm 12 \text{ mg/m}^3$ ;  
(AER =  $100 \text{ mg/m}^3$ )

**EI = 0,7**

■ C acetonam =  $240 \pm 48 \text{ mg/m}^3$   
(AER =  $1200 \text{ mg/m}^3$ )

**EI = 0,24**

■ C butanolam =  $8 \pm 1,6 \text{ mg/m}^3$   
(AER =  $10 \text{ mg/m}^3$ )

**EI = 0,80**

### Kopējā ekspozīcija?

### Vai ir risks **ĶV** tikai ieelpot ?

# Ekspozīcijas indekss

Viela	CAS Nr.	Mērķorgāni	Klasifikācija	Bīstamības grupa pēc H frāzēm
Vaitspirts	64742-82-1	CNS	H304, H340, H350, H372 (CNS)	Ārkārtīgi kaitīgs
Acetons	67-64-1	CNS, gļotādas	H225, H319, H336, EUH066	Nedaudz kaitīgs
Butanols	71-36-3	CNS, āda	H226, H302, H315, H318, H335	Kaitīgs

**Kopējā ekspozīcija?**

$$EI = 0,7 + 0,24 + 0,9 = 1,84$$

**OVP pēc visām vielām: 1.6.1. – vaietspirts; 1.9.2. – butanols; 1.11.2 – acetons.**

**Paldies par uzmanību!**

**JAUTĀJUMI?**

