

Profesionālās pilnveides seminārs
„KĪMISKO darba vides riska faktoru novērtēšana
metālapstrādē”
30.05.2015. Rīga

Kīmisko vielu un produktu radītā riska novērtēšana



RĪGAS STRADIŅA
UNIVERSITĀTE

VITA BREVIS ARS LONGA

Inese Mārtinsone
Darba drošības un vides veselības institūts
inese.martinson@rsu.lv

Plāns

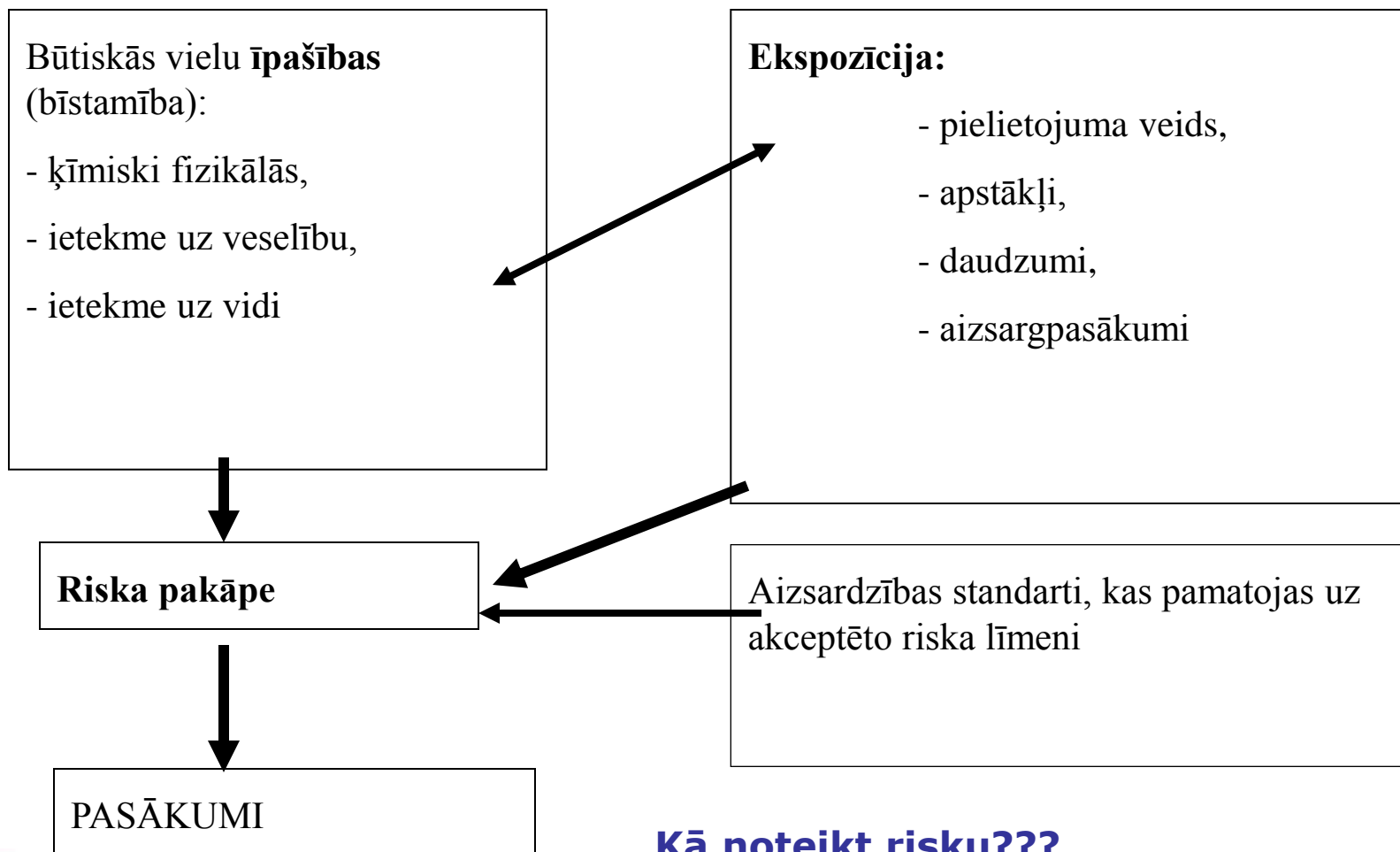
- Ķīmisko vielu un produktu radītā riska novērtēšana
- Ķīmisko vielu inventarizācija uzņēmumā - saraksta izveide.
- Ķīmisko vielu riska pakāpes noteikšanas paņēmieni (ņemot vērā agregātvokli, izmantoto daudzumu, bīstamību).
- Praktisks darbs ķīmisko vielu identificēšanai un novērtēšanai darba vietās.

Kas ir ķīmiskais riska faktors?

- Ķīmiskās vielas (ĶV) / ķīmiskie maisījumi (ĶM) darba vidē vai ar darba procesiem saistīta to iedarbība, kas apdraud nodarbinātā drošību vai veselību;
- ĶV/ĶM bīstamību nosaka –
 - » fizikāli ķīmiskās īpašības,
 - » toksiskās īpašības/ietekme uz cilvēka veselību,
 - » specifiskie riski (vides risks, radioaktivitāte, infekcijas izplatības iespēja)

Riska koncepcija - kaitīga efekta rašanās iespēja noteiktos apstākļos

(risks=realizēšanās varbūtība x seku smagums)



Kā noteikt risku???

Kīmisko vielu reģistrs - saraksts

- „Kīmisko vielu un maisījumu uzskaites kārtība un datubāze” (MK noteikumi Nr.795/2015):
 - » [Kimviel_registra_piem.xlsx](#)



**LVS EN 689. Darba vides gais.
Vadlīnijas ieelpojamo ķīmisko vielu
ekspozīcijas novērtējumam,
salīdzinot ar robežvērtībām, un
mērīšanas stratēģija**

Arodekspozīcijas novērtēšanas posmi

1. Potenciālās ekspozīcijas identifikācija (bīstamo ķīmisko vielu saraksts)
2. Darba vides faktoru noteikšana
3. Ekspozīcijas novērtējums

Potenciālās ekspozīcijas identifikācija

- Veido vielu sarakstu tajā ietverot:
 - » Izejvielas
 - » Piemaisījumus
 - » Starpproduktus
 - » Gala produktus
 - » Reakcijas produktus un blakusproduktus

Atceramies! Tehnoloģiskajos procesos arī var veidoties vielas un izdalīties darba vides gaisā (piemēram, metināšana, slīpēšana, virpošana u.c)

- Produktu un vielu marķējums un etiķetes

Kīmisko vielu iedalījums bīstamības grupās (fizikālā bīstamība)

- Uzliesmojošas, oksidējošas un eksplozīvas vielas
 - » «Darba aizsardzības prasības darbā sprādzienbīstamā vidē» (MK noteikumi Nr.300/2003)
- Darba procesu piemēri:
 - » automašīnu, laivu vai lauksaimniecības (dārzkopības) iekārtu degvielas uzglabāšana;
 - » uzliesmojošu gāzu (piem., acetilēns) izmantošana metināšanā;
 - » uzliesmojošu putekļu radīšana, izmantošana un uzglabāšana, ieskaitot to utilizēšanu (piem., slīpēšanas putekļi);

■ Darba procesu piemēri:

- » uzliesmojošu ķīmisko vielu un degvielas radīto atkritumu uzglabāšana un izmantošana;
- » uzliesmojošu vielu paliekas saturošu mucu, rezervuāru metināšana vai metālgriešana;
- » uzliesmojošu šķīdinātāju izmantošana laboratorijās (iespējams, ka nelielais izmantotais vielu daudzums fizikālās bīstamības risku nerada, tomēr veselības risks saglabājas);
- » uzliesmojošu produktu (materiālu) uzglabāšana un izmantošana (krāsas)
- » uzliesmojošu vielu (iepakotu) pārvietošana starp darba vietām.

Sprādzienbīstamības risku raksturojošās fizikāli ķīmiskās īpašībās

■ Uzliesmošanas temperatūra (UT):

- » Uzliesmojošs $UT \leq 55^{\circ}\text{C}$
- » Viegli uzliesmojošs $UT < 32^{\circ}\text{C}$
- » Īpaši viegli uzliesmojošs $UT < 21^{\circ}\text{C}$

■ Pašaizdegšanās temperatūra:

- » Ksiloliem no 432°C līdz 530°C
- » Papīram 451°C
- » Dietileterim 160°C

■ Eksplozivitātes robežas:

- » Ksilolam - zemākā eksplozivitātes robeža 1,1%; augstākā eksplozivitātes robeža 7%
- » Ūdeņradim – ZExR - 4%; AExR - 75%



	Ksilols	Dietilēteris
Tvaika spiediens	24 hPa	563 hPa
Blīvums	0.86	0.7
Uzliesmošanas temperatūra	25°C	- 45°C
Pašuzliesmošanas temperatūra	432 - 530°C	160°C
Eksplozijas robežas	1,1 – 7%	1,9 – 48%
Viršanas temperatūra	137°C	34,6°C
Tvaiku blīvums	3,67	2,56




Ķīmisko vielu un produktu iepakojums, marķējums un uzglabāšana

Kīmisko vielu un kīmisko produktu iepakojums atbilst šādiem kritērijiem:

- izturīgs ražotāja paredzētajos lietošanas un glabāšanas apstākļos;
- iepakojuma materiāls neveido kīmiskus savienojumus ar iepakoto kīmisko vielu vai kīmisko produktu vai nepakļaujas to iedarbībai;
- iepakojuma konstrukcija un materiāls nepieļauj satura zudumu uzglabāšanas laikā;
- iepakojumam, kuru paredzēts vairākkārt atvērt un aizvērt, nerodas satura zudums pēc vairākkārtējas aizvēršanas.

- Iepakotās ķīmiskās vielas un ķīmiskos produktus aizliegts uzglabāt kopā ar pārtiku vai dzīvnieku barību. Iepakotās ķīmiskās vielas un ķīmiskos produktus atbilstoši iepakojuma izmēram novieto uz paliktņiem vai plauktos. Starp paliktņu un plauktu rindām ir vismaz metru plata eja (mazumtirdzniecībā bīstamās ķīmiskās vielas un bīstamos ķīmiskos produktus iepakojumā uzglabā vismaz 1,5 metru augstumā, izņemot iepakojumu, ko nevar atvērt bērni).

Informācija uz etiķetes

Etiķetes sastāvdaļa	Piemērs
Signālvārds - nodrošina tūlītēju brīdinājumu lasītājam	Bīstami vai Uzmanību
Bīstamības apzīmējumi – liecina par vielas raksturu un ķīmiskās bīstamības smagumu, pamatojas uz ķīmiskās vielas klasifikāciju	Var izraisīt vēzi. Ieelpojot iestājas nāve. Uzliesmojošs šķidrums un tvaiki. Izraisa smagus ādas apdegumus un acu bojājumus. Var izraisīt elpceļu kairinājumu.
Piktogrammas - sniedz ilustratīvu apdraudējuma veida skaidrojumu īsumā	 <p>Flammable Acute toxicity Warning</p> <p>Human health Corrosive</p>

Marķējuma informācijas saturs (17.pants) (1)

1. Uz vielas vai maisījuma, kas klasificēts kā bīstams un ir iepakots, ir etiķete ar šādiem elementiem:
 - a. piegādātāja(-u) nosaukums, adrese un tālruna numurs;
 - b. vielas vai maisījuma nominālais daudzums iepakojumā, kāds ir pieejams plašākai sabiedrībai, ja vien šis daudzums nav norādīts citur uz iepakojuma;
 - c. produkta identifikatori, kā norādīts 18. pantā;
 - d. attiecīgā gadījumā – bīstamības piktogrammas saskaņā ar 19. pantu;
 - e. attiecīgā gadījumā – signālvārdi saskaņā ar 20.

Marķējuma informācijas saturs (2)

- f. attiecīgā gadījumā – bīstamības apzīmējums saskaņā ar 21. pantu;
 - g. attiecīgā gadījumā – atbilstīgi drošības prasību apzīmējumi saskaņā ar 22. pantu;
 - h. attiecīgā gadījumā – papildu informācijas iedaļa saskaņā ar 25. pantu.
2. **Uz etiķetes izmanto tās(to) dalībvalsts(-u) valodu, kurā vielu vai maisījumu laiž tirgū,** ja vien attiecīgajā(-ās) dalībvalstī(-īs) nav noteikts citādi. Piegādātāji uz etiķetes drīkst izmantot vairāk valodu, nekā to pieprasa dalībvalstis, ar noteikumu, ka visās lietotajās valodās sniedz vienu un to pašu informāciju.

Marķēšana (I pielikums 1.2. iedaļa)

- Bīstamības piktogrammas, kas noteiktas V pielikumā, ir melns simbols uz balta fona sarkanā rāmī, kas ir pietiekami plats, lai būtu skaidri saskatāms.
(1.2.1.1.iedaļa)
- Visas bīstamības piktogrammas uz marķējuma zīmes ir proporcionāla kvadrāta formā. Katra no tām sedz vismaz vienu piecpadsmīto daļu no harmonizētā marķējuma virsmas, tomēr minimālā virsma nav mazāka par **1 cm²**.
(1.2.1.2.iedaļa)
- Vielas vai produkta marķējuma tilpums **125 ml**
- Vienreizējai lietošanai paredzēta šķīstoša iepakojuma marķēšana: no **25 ml** (1.5.2.2.iedaļa)



Ministru kabineta noteikumi Nr.325

■ Darba aizsardzības prasības saskarē ar ķīmiskajām vielām darba vietās

»31. Ja tiek atklāts risks nodarbināto drošībai un veselībai, darba devējs novērš šo risku vai, ja tas, ņemot vērā konkrētā darba specifiku, nav iespējams, risku samazina, veicot šādus pasākumus:

- **31.7.4. klasificē un marķē ķīmiskās vielas un maisījumus, kā arī atkritumus**, kas satur šīs vielas vai maisījumus, nodrošina to drošu un ātru savākšanu atbilstoši normatīvajiem aktiem par ķīmisko vielu un maisījumu, kā arī bīstamo atkritumu klasificēšanu, marķēšanu, iepakojšanu, uzglabāšanu, pārvadāšanu un utilizēšanu;

Marķējuma zīmju elementi ādas kodīgumam/kairinājumam

Klasifikācija	1.A/1.B/1.C kategorija	2. kategorija
GHS piktogrammas		
Signālvārds	Bīstami	Uzmanību
Bīstamības apzīmējums	H314: Izraisa smagus ādas apdegumus un acu bojājumus	H315: Kairina ādu
Drošības prasību apzīmējums Novēršana	P260 P264 P280	P264 P280
Drošības prasību apzīmējums Reakcija	P301 + P330 + P331 P303 + P361 + P353 P363 PP304 + P340 P310 P321 P305 + P351 + P338	P302 + P352 PP321 PP332 + P313 P362
Drošības prasību apzīmējums Uzglabāšana	P405	
Drošības prasību apzīmējums Iznīcināšana	P501	

Marķējuma informācijas saturs (1)

(CLP regulas prasības)

1. Uz vielas vai maisījuma, kas klasificēts kā bīstams un ir iepakots, ir etiķete ar šādiem elementiem:
 - a. piegādātāja(-u) nosaukums, adrese un tālruņa numurs;
 - b. vielas vai maisījuma nominālais daudzums iepakojumā, kāds ir pieejams plašākai sabiedrībai, ja vien šis daudzums nav norādīts citur uz iepakojuma;
 - c. produkta identifikatori, kā norādīts 18. pantā;
 - d. attiecīgā gadījumā – bīstamības piktogrammas saskaņā ar 19. pantu;
 - e. attiecīgā gadījumā – signālvārdi saskaņā ar 20. pantu;

Marķējuma informācijas saturs (2)

(CLP regulas prasības)

- f. attiecīgā gadījumā – bīstamības apzīmējums saskaņā ar 21. pantu;
 - g. attiecīgā gadījumā – atbilstīgi drošības prasību apzīmējumi saskaņā ar 22. pantu;
 - h. attiecīgā gadījumā – papildu informācijas iedaļa saskaņā ar 25. pantu.
2. **Uz etiķetes izmanto tās(to) dalībvalsts(-u) valodu, kurā vielu vai maisījumu laiž tirgū, ja vien attiecīgajā(-ās) dalībvalstī(-īs) nav noteikts citādi. Piegādātāji uz etiķetes drīkst izmantot vairāk valodu, nekā to pieprasa dalībvalstis, ar noteikumu, ka visās lietotajās valodās sniedz vienu un to pašu informāciju.**

B-TRAXIM® 2C Zn - 260
Code: M60-5020



NUTRITIONAL ADDITIVE - COMPOUND OF TRACE ELEMENT ■ ZINC CHELATE OF GLYCINE, HYDRATE (E6)
Concentrated preparation. Not intended to be consumed as such. To be used exclusively in the manufacture of feeding stuffs.
Zinc content guaranteed: 26 %
UN 3077, ENVIRONMENTALLY HAZARDOUS SUBSTANCE, SOLID, N.O.S. (Zinc sulfate), Class 9, PG III
USE: IN ANIMAL NUTRITION ACCORDING TO REGULATION 1831/2003

FRANÇAIS

ADDITIF NUTRITIONNEL - COMPOSÉ D'OLIGO-ÉLÉMENTS. CHELATE DE ZINC DE GLYCINE, HYDRATE. Concentré. Ne doit pas être consommé en l'état. Réserve exclusivement à la fabrication d'aliments pour animaux. Teneur garantie en zinc: 26%. **UTILISATION:** Alimentation animale. R 22: Nocif en cas d'ingestion. R 41: Risque de lésions oculaires graves. R 50/53: Très toxique pour les organismes aquatiques, peut entraîner des effets néfastes à long terme pour l'environnement aquatique. S 26: En cas de contact avec les yeux, laver immédiatement et abondamment avec de l'eau et consulter un spécialiste. S 62: En cas d'ingestion, ne pas faire vomir; consulter immédiatement un médecin et lui montrer l'emballage ou l'étiquette. S 60: Eliminer le produit et son récipient comme un déchet dangereux. S 61: Éviter le rejet dans l'environnement. Consulter les instructions spéciales/la fiche de données de sécurité.
* A utiliser avant le / Poids net / Lot

DEUTSCH

ERNÄHRUNGSPHYSIOLOGISCHE ZUSATZSTOFFE - VERBINDUNGEN VON SPURENELEMENTEN. GLYCIN-ZINKCHELAT-HYDRAT. Konzentriert. Darf nicht unverarbeitet verfüttert werden. Ausschließlich für anerkannte Hersteller von Tierfutter. Garantiertes Gehalt an Zink: 26%. **ANWENDUNG:** Tierische Ernährung. R 22: Gesundheitsschädlich beim Verschlucken. R 41: Gefahr ernster Augenschäden. R 50/53: Sehr giftig für Wasserorganismen, kann in Gewässern längerfristig schädliche Wirkungen haben. S 26: Bei Berührung mit den Augen sofort gründlich mit Wasser abspülen und Arzt konsultieren. S 62: Bei Verschlucken kein Erbrechen herbeiführen. Sofort ärztlichen Rat einholen und Verpackung oder dieses Etikett vorzeigen. S 60: Dieses Produkt und sein Behälter sind als gefährlicher Abfall zu entsorgen. S 61: Freisetzung in die Umwelt vermeiden. Besondere Anweisungen einholen/Sicherheitsdatenblatt zu Rate ziehen.
* Haltbar bis / Nettogewicht / Charge

ESPAÑOL

ERNÄHRUNGSPHYSIOLOGISCHE ZUSATZSTOFFE - VERBINDUNGEN VON SPURENELEMENTEN. QUELATO CINC DE HIDRATO DE GLICINA. Preparado concentrado. No diseñado para su consumo directo. Para uso exclusivo de fabricantes de piensos para animales. Contenido garantizado de zinc: 26%. **APLICACIÓN:** Alimentación animal. R 22: Nocivo por ingestión. R 41: Riesgo de lesiones oculares graves. R 50/53: Muy tóxico para los organismos acuáticos, puede provocar a largo plazo efectos negativos en el medio ambiente acuático. S 26: En caso de contacto con los ojos, lávese inmediatamente y abundantemente con agua y acúdase a un médico. S 62: En caso de ingestión no provocar el vómito, acúdase inmediatamente al médico y muéstrela la etiqueta o el envase. S 60: Elimíneselo el producto y su recipiente como residuos peligrosos. S 61: Evítense su liberación al medio ambiente. Recábense instrucciones específicas de la ficha de datos de seguridad.
* Usar antes de / Peso neto / Lote

ITALIANO

ADDITIVI NUTRIZIONALI - COMPOSTI DI OLIGO-ELEMENTI.
alimenti per animali

Bīstamības skaidrojums: franču, vācu, spāņu, itāļu, portugāļu, flāmu, poļu, angļu valodās.
Latviešu???

PRODUCT CODE CAIO#INC01B25		PRODUCT NAME CALCIUM IODATE Feed Grade		UN 1479	
EINECS 232-191-3	NET WEIGHT KG 25	BATCH NUMBER 014-141/14	MANUFACTURING DATE 14/06/14	EXPIRATION DATE 13/06/18	
CAS 7789-80-2					

DE Gefahr! ES ¡Peligro! EN Danger! FR Danger! IT Pericolo! PL Niebezpieczeństwo! PT Perigo! NL Gevaar!

H272 DE Kann Brand verstärken, Oxidationsmittel./ ES Puede agravar un incendio, comburente./ EN May intensify fire, oxidiser./ FR Peut aggraver un incendie, comburant./ IT Può aggravare un incendio, comburente./ PT Pode agravar incêndios, comburente./ PL Może intensyfikować pożar, utleniacz./ NL Kan brand bevorderen, oxidierend.

H370 DE Schädigt die Nieren./ ES Provoca daños en los riñones./ EN Causes damage to the kidneys./ FR Risque avéré d'effets graves pour les reins./ IT Provoca danni ai reni./ PT Afeta os rins./ PL Powoduje uszkodzenie nerek./ NL Veroorzaakt schade aan de nieren.

H371 DE Kann die Blutsystem schädigen./ ES Puede provocar daños en lo sistema de la sangre./ EN May cause damage to blood system./ FR Risque présumé d'effets graves pour le système de sang./ IT Può provocare danni al sistema sanguigno./ PT Pode afectar os sistema de sangue./ PL Może powodować uszkodzenie narządów układu krwionośnego./ NL Veroorzaakt schade aan bloedsysteem.

H371 DE Kann die Leber schädigen bei längerer oder wiederholter Exposition./ ES Puede provocar daños en lo hígado a través de una exposición prolongada o repetida./ EN May cause damage to the liver through prolonged or repeated exposure./ FR Risque présumé d'effets graves pour du foie d'une exposition prolongée ou répétée./ IT Può provocare danni al fegato attraverso esposizione prolungata o ripetuta./ PT Pode afectar os fígado através da exposição prolongada ou repetida./ NL Kan leiden tot schade aan de lever door middel van langdurige of herhaalde blootstelling./ PL Może powodować uszkodzenie narządów wątroby poprzez długotrwałe lub wielokrotne narażenie.

P210 DE Von Hitze/Funken/offener Flamme/heißen Oberflächen fernhalten. Nicht rauchen./ ES Mantener alejado de fuentes de calor, chispas, llama abierta o superficies calientes. — No fumar./ EN Keep away from heat/sparks/open flames/hot surfaces. — No smoking./ FR Tenir à l'écart de la chaleur/des étincelles/des flammes nues/des surfaces chaudes. — Ne pas fumer./ IT Tenere lontano da fonti di calore/scintille/fiamme libere/superfici riscaldate. — Non fumare./ PT Manter afastado de calor/fulguras/aberta/superfícies quentes. — Não fumar./ PL Przechowywać z dala od źródeł ciepła/nie palić w pobliżu otwartego ognia/gorących powierzchni. Palenie wzbronione./ NL Verwijder houden van warmte/vonken/open vuur/hete oppervlakken. — Niet roken.

P220 DE Von Kleidung/brennbaren Materialien fernhalten/entfernt aufbewahren./ ES Mantener o almacenar alejado de la ropa/materialés combustibles./ EN Keep/Store away from clothing/combustible materials./ FR Tenir/stocker à l'écart des vêtements/matières combustibles./ IT Tenere/conservare lontano da indumenti/materiali combustibili./ PT Manter/guardar afastado de roupa/matérias combustíveis./ PL Trzymać/przechowywać z dala od odzieży/materiałów zapalnych./ NL Van kleding/brandbare stoffen verwijderd houden/bewaren.

P273 DE Schutzhandschuhe/Schutzkleidung/Augenschutz/Gesichtsschutz tragen./ ES Llevar guantes/prendas/gafas/máscara de protección./ EN Wear protective gloves/protective clothing/eye protection/face protection./ FR Porter des gants de protection/des vêtements de protection/des lunettes de protection des yeux/du visage./ IT Indossare guanti/indumenti protettivi/Proteggere gli occhi/il viso./ PT Usar luvas de protecção/roupa de protecção ocular/protecção facial./ PL Stosować rękawice ochronne/odzież ochronną/ochronę oczu/ochronę twarzy./ NL Beschermende handschoenen/beschermende kleding/ogbescherming/gelaatsbescherming dragen.

P270 DE Bei Gebrauch nicht essen, trinken oder rauchen./ ES No comer, beber ni fumar durante su utilización./ EN Do not eat, drink or smoke when using this product./ FR Ne pas manger, boire ou fumer en manipulant ce produit./ IT Non mangiare, né bere, né fumare durante l'uso./ PT Não comer, beber ou fumar durante a utilização deste produto./ PL Nie jeść, nie pić i nie palić podczas używania produktu./ NL Niet eten, drinken of roken tijdens het gebruik van dit product.

P309+P311 DE Bei Exposition oder Unwohlsein: GIFTINFORMATIONSZENTRUM oder Arzt anrufen./ ES EN CASO DE exposición o si se encuentra mal. Llamar a un CENTRO DE INFORMACIÓN tóxica o a un médico./ EN IF exposed or if you feel unwell. Call a POISON CENTER or doctor/physician./ FR EN CAS D'exposition ou de malaise appeler un CENTRE ANTIPOISON ou un médecin./ IT IN CASO DI esposizione o di malessere, contattare un CENTRO ANTIVELENI o un medico./ PT EM CASO DE exposição ou de indisposição, contactar um CENTRO DE INFORMAÇÃO ANTIVENENOS ou um médico./ PL W przypadku narażenia lub złego samopoczucia, skontaktować się z CENTRUM ZATRUCIĘ lub z lekarzem./ NL Na blootstelling of bij onwel voelen: een ANTIGIFCENTRUM of een arts raadplegen.

P501 DE Inhalt/Behälter in Übereinstimmung mit den nationalen Vorschriften zuführen./ ES Eliminar el contenido/el recipiente de conformidad con la normativa nacional./ EN Dispose of contents/container in accordance with national regulations./ FR Éliminer le contenu/recipient conformément à la réglementation nationale./ IT Smaltire il prodotto/recipiente in conformità con la regolamentazione nazionale./ PT Eliminar o conteúdo/recipiente em conformidade com as regulamentações nacionais./ PL Zawartość/pojemnik usuwać do zgodnie z przepisami krajowymi./ NL Inhoud/verpakking afvoeren naar nationale wetten



Zulassung Autorización
Authorization Agrément
Riconoscimento Autorisatie
Autorização Zezwolenia

αIT300242MI
αESP08200633
αDENW131598
αPL1261034
αBE101730

DE Kalziumjodat wasserfrei 63,5% Autorisierte Zusatzstoffe E2 zur Verwendung in der Tierernährung. Verbindungen von Spurenelementen - Höchstgehalt des Elements in mg/kg des allein Futtermittels oder in mg/kg: Equiden: 4 (insgesamt) - Milchkuhe und Legehennen: 5 (insgesamt) - Fische: 20 (insgesamt) - Andere Tierarten oder Tierkategorien: 10 (insgesamt) - ES Yodato de calcio anhidro 63,5% Aditivo autorizado E2 solamente en alimentación animal. Compuesto de oligoelementos - Contenido máximo del elemento en mg/kg de pienso completo o en mg/día: Equídeos: 4 (en total) - Vacas lecheras y gallinas ponedoras: 5 (en total) - Peces: 20 (en total) - Otras especies animales o categorías de animales: 10 (en total) - EN Calcium iodate anhydrous 63,5% Additive E2 only authorized in feedingstuffs - Compound of trace element - Maximum content of the element in mg/kg of the complete feedingstuff or in mg/day: Equines: 4 (total) - Dairy cows and laying hens: 5 (total) - Fish: 20 (total) - Other species or categories of animals: 10 (total) - FR Iodate de calcium anhydre 63,5% Additif autorisé E2 destiné uniquement à l'alimentation des animaux - Composés d'oligo-éléments - Teneur maximale de l'élément en mg/kg d'aliment complet ou en mg/jour: Équidés: 4 (total) - Vaches et Poules pondeuses: 5 (total) - Poissons: 20 (total) - Autres espèces ou catégories d'animaux: 10 (total) - PT Iodato de cálcio anidro 63,5% Aditivo autorizado E2 destinado exclusivamente para alimentação animal - Composto de oligoelementos - Teor máximo do elemento em mg/kg de alimento completo: Equídi: 4 (in total) - Vacas de leite e galinhas poedeiras: 5 (total) - Peixes: 20 (total) - Outras espécies ou categorias de animais: 10 (total) - PL Jodan wapnia sześciowodny 63,5% Dodatek E2 paszowy wyłącznie do produkcji pasz - Mieszanek pierwiastków śladowych - Maksymalna zawartość pierwiastka w mg/kg mieszanki paszowej pełnoporcjowej lub w mg/dzień: Koniowate, 4 (ogółem) - Krowy mleczne i kury niośne: 5 (ogółem) - Ryby: 20 (ogółem) - Inne gatunki lub kategorie zwierząt: 10 (ogółem) - HU Kalciumjodát vízmentes 63,5% tákarmányozási célra felhasználható adalekanyagokból csak E2 - nyomelemek vegyületei - Maximális tartalom az elem mg / kg a teljes étetők takarmányban vagy mg / nap: Ló: 4 (összesen) - Tejelő tehén és tojótyúk: 5 (összesen) - Fish: 20 (összesen) - Más fajok vagy kategóriák az állatok: 10 (összesen) - NL calciumjodaat 63,5% alleen voor gebruik in diervoeders E2 - verbindingen van sporenelementen - Maximumgehalte van het element in mg/kg volledig diervoeder; Paardachtigen: 4 (totaal) - Melkkoeien en legkippen: 5 (totaal) - Vis: 20 (totaal) - Andere diersoorten: 10 (totaal) //

TODINI

Distributed by: TODINI AND CO. SPA (ITALY) - TODINI GROUP SPA (ITALY) - TODINI GmbH (GERMANY) - TODINI QUÍMICA IBÉRICA SLU (SPAIN) - TODINI EUROPE SP. Z O.O. (POLAND) - TODINI BVBA (BELGIUM)
Headquarter: Corso Milano 46b, 20900 MONZA (MB), ITALY Tel. +39 039 2111491
www.todini.com

2014. 11. 28 Issue date: 2014. 11. 02

Uzmanību! Etiķetēm jābūt noturīgām!



Uzglabāšana

- Ķīmiskās vielas un ķīmiskos produktus uzglabā iepakojumā, uz kura ir etiķete ar bīstamības simbolu, ķīmiskās vielas iedarbības raksturojumu un drošības prasību apzīmējumu.

Uzglabāšana

- Ķīmiskās vielas un ķīmiskos produktus uzglabā iepakojumā, uz kura ir etiķete ar bīstamības simbolu, ķīmiskās vielas iedarbības raksturojumu un drošības prasību apzīmējumu.



Uzņēmuma piemēri

...% hlorūdeņražskābe
EC No. 231-595-7

Koncentrācija	Klasifikācija
$C \geq 25 \%$	Skin Corr. 1B; H314
$10 \% \leq C < 25 \%$	Skin Irrit. 2; H315
$10 \% \leq C < 25 \%$	Eye Irrit. 2; H319
$C \geq 10 \%$	STOT SE 3; H335



- H314 Izraisa smagus ādas apdegumus un acu bojājumus
- H315 Kairina ādu.
- H319 Izraisa nopietnu acu kairinājumu.
- H335 Var izraisīt elpceļu kairinājumu.





Klasifikācijas un marķējumu saraksta datubāze

Šajā datubāzē apkopota paziņoto un reģistrēto vielu klasifikācijas un marķējumu informācija, ko iesnieguši ražotāji un importētāji. Tajā iekļauts arī saskaņoto klasifikāciju saraksts. Datubāze tiek regulāri atjaunota, iekļaujot jaunākos un atjaunos paziņojumus. Tomēr nav iespējams īpaši izcelt atjaunos paziņojumus, jo vienādi klasificētie paziņojumi tiek sakopoti vienuviet.

Paziņojumi, kas iesniegti, izmantojot kopīgu datu iesniegumu REACH reģistrācijas procesā, ir atbilstoši uzrādīti. Plašākai informācijai par šīm vielām lūdzam skatīt reģistrēto vielu datubāzi.



Further information

- › [More information about the C&L Inventory](#)
- › [Understanding the CLP Regulation](#)
- › [Video tutorial](#)



General Information

Index Number	EC / List no. ?	CAS Number	International Chemical Identification
019-002-00-8	215-181-3	1310-58-3	potassium hydroxide caustic potash

ATP Inserted / Updated: CLP00 ?

CLP Classification (Table 3.1)

Classification		Labelling			Specific Concentration limits, M-Factors	Notes
Hazard Class and Category Code(s)	Hazard Statement Code(s)	Hazard Statement Code(s)	Supplementary Hazard Statement Code(s)	Pictograms, Signal Word Code(s)		
Acute Tox. 4 *	H302	H302		GHS05 GHS07 Dgr	Skin Corr. 1A; H314: C ≥ 5 % Skin Corr. 1B; H314: 2 % ≤ C < 5 % Eye Irrit. 2; H319: 0,5 % ≤ C < 2 % Skin Irrit. 2; H315: 0,5 % ≤ C < 2 %	
Skin Corr. 1A	H314	H314				




Signal Words	Pictograms
Danger	 Corrosion  Exclamation mark

Index Number	EC Number	CAS Number	International Chemical Identification
605-001-00-5	200-001-8	50-00-0	formaldehyde ... %

ATP Inserted / Updated: CLP00 

CLP Classification (Table 3.1)

Classification		Labelling			Specific Concentration limits, M-Factors	Notes
Hazard Class and Category Code(s)	Hazard Statement Code(s)	Hazard Statement Code(s)	Supplementary Hazard Statement Code(s)	Pictograms, Signal Word Code(s)		
Acute Tox. 3 *	H301	H301		GHS06 GHS05 GHS08 Dgr	Skin Corr. 1B; H314: C ≥ 25% Skin Sens. 1; H317: C ≥ 0,2% Eye Irrit. 2; H319: 5% ≤ C < 25% STOT SE 3; H335: C ≥ 5% Skin Irrit. 2; H315: 5% ≤ C < 25% *	Note D Note B
Acute Tox. 3 *	H311	H311				
Skin Corr. 1B	H314	H314				
Skin Sens. 1	H317	H317				
Acute Tox. 3 *	H331	H331				
Carc. 2	H351	H351				

Signal Words	Pictograms		
Danger			
	Skull and crossbones	Corrosion	Health hazard

E-adrešes

- <http://echa.europa.eu/lv/information-on-chemicals/cl-inventory-database>
- **GESTIS**

Iepakojot un uzglabājot ķīmiskās vielas un ķīmiskos produktus noliktavā, ievēro šādus ķīmiskās savietojamības principus:

- spēcīgus oksidētājus un ķīmiskos produktus, kuri satur spēcīgus oksidētājus, novieto atsevišķi no ķīmiskajiem produktiem, kuri satur viegli uzliesmojošas vielas;
- skābes un bāzes novieto atsevišķi;
- ķīmiskās vielas, kuru savstarpējās reakcijās var veidoties toksiski savienojumi, nedrīkst uzglabāt kopā;
- citus savietojamības principus.

Bīstamo preču klases

- Klase: 2 SASPIESTAS GĀZES
- Klase 2.1 Uzliesmojošs
- Klase 2.2 Neuzliesmojošas / netoksiskas saspīestas gāzes
- Klase 3 UZLIESMOJOŠI ŠķĪDRUMI (arī degoši šķidrums)
- Klase 4 UZLIESMOJOŠAS CIETAS VIELAS
- Klase 4.1 Uzliesmojošas cietas vielas
- Klase 4.2 Pašuzliesmojošas vielas
- Klase 4.3 Bīstami mitruma ietekmē
- Klase 5 OKSIDĒJOŠAS VIELAS
- Klase 5.1 Oksidējošas vielas
- Klase 5.2 Organiskie peroksīdi
- Klase 6 TOKSISKAS VIELAS
- Klase 8 KODĪGĀS VIELĀS

Ķīmisko vielu un maisījumu savietojamība

	2.1 	2.2 	3 	4.1 	4.2 	4.3 	5.1 	5.2 	6 	8 
2.1 	OK	SEPARATE	SEGREGATE	SEGREGATE	SEGREGATE	SEGREGATE	SEGREGATE	ISOLATE	SEPARATE	SEPARATE
2.2 	SEPARATE	OK	SEPARATE	REFER TO SDS	SEGREGATE	REFER TO SDS	REFER TO SDS	SEGREGATE	REFER TO SDS	SEPARATE
3 	SEGREGATE	SEPARATE	OK	SEPARATE	SEGREGATE	SEGREGATE	SEGREGATE	ISOLATE	SEPARATE	SEPARATE
4.1 	SEGREGATE	REFER TO SDS	SEPARATE	OK	SEPARATE	SEGREGATE	SEGREGATE	SEGREGATE	SEPARATE	REFER TO SDS
4.2 	SEGREGATE	SEGREGATE	SEGREGATE	SEPARATE	OK	SEPARATE	SEGREGATE	ISOLATE	SEPARATE	SEPARATE
4.3 	SEGREGATE	REFER TO SDS	SEGREGATE	SEGREGATE	SEPARATE	OK	SEPARATE	SEGREGATE	REFER TO SDS	REFER TO SDS
5.1 	SEGREGATE	REFER TO SDS	SEGREGATE	SEGREGATE	SEGREGATE	SEPARATE	*	SEGREGATE	SEPARATE	SEPARATE
5.2 	ISOLATE	SEGREGATE	ISOLATE	SEGREGATE	ISOLATE	SEGREGATE	SEGREGATE	OK	SEPARATE	SEPARATE
6 	SEPARATE	REFER TO SDS	SEPARATE	SEPARATE	SEPARATE	REFER TO SDS	SEPARATE	SEPARATE	OK	REFER TO SDS
8 	SEPARATE	SEPARATE	SEPARATE	REFER TO SDS	SEPARATE	REFER TO SDS	SEPARATE	SEPARATE	REFER TO SDS	*

OK	Tās pašas klases bīstamās preces, ir jābūt saderīgām. Skatīt DDL vai piegādātāju norādes atsevišķai ķīmiskajai vielai.
*	Tās pašas klases bīstamās preces, var būt nesaderīgas, iespējamās bīstamas reakcijas. Skatīt DDL vai piegādātāju norādes atsevišķai ķīmiskajai vielai.
SKATĪT DDL	Var būt nepieciešama šo klašu produktu nošķiršana šiem klases. Vadīties pēc DDL esošās un piegādātāja sniegtās informācijas.
ATSEVIŠĶI	Šo klašu bīstamos produktus jāuzglabā vismaz 3 m attālumā vienu no otra. Vadīties pēc DDL esošās un piegādātāja sniegtās informācijas.
NOŠĶIRT	Šīs kombinācijas bīstamie produkti jānošķir vismaz 5 m attālumā un jāuzglabā atsevišķos nodalījumos vai atsevišķās telpās.
IZOLĒTI	Šī prasība attiecas uz organiskiem peroksīdiem, ieteicami īpaši uzglabāšanas skapji. Rūpīgi norobežot.





ABRO
HEAVY DUTY
ENGINE GREASE

ABRO
CAR WASH

CAR WINDOW CLEANER

2.99
ABRO
MANGA-GEO
Concentrated Wash with Corrosion Inhibitor

MANGA-GAZETS
WINDSHIELD WASHER FLUID

HELLPS





Uzņēmumu piemēri



Uzņēmuma piemēri



Uzņēmuma piemērs



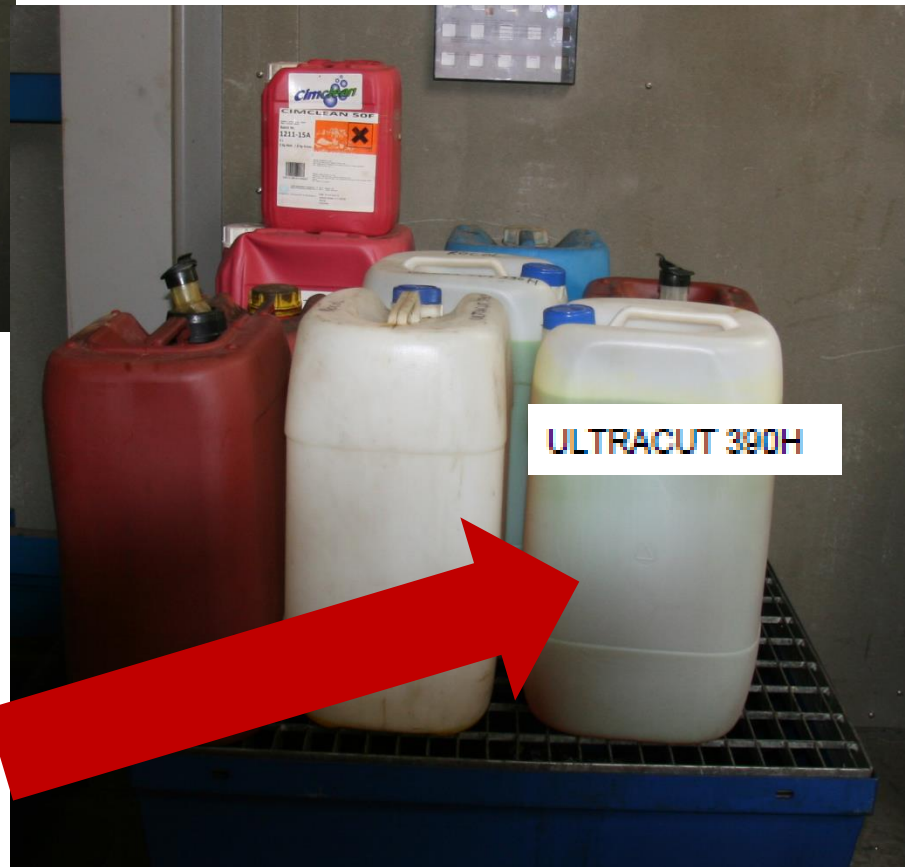
Kairinošs.



R36: Kairina acis.

S26: Ja nokļūst acīs, nekavējoties tās skalot ar lielu daudzumu ūdens un meklēt medicīnisku palīdzību.

S60: Apglabāt šo vielu (produktu) un tās iepakojumu kā bīstamos atkritumus.

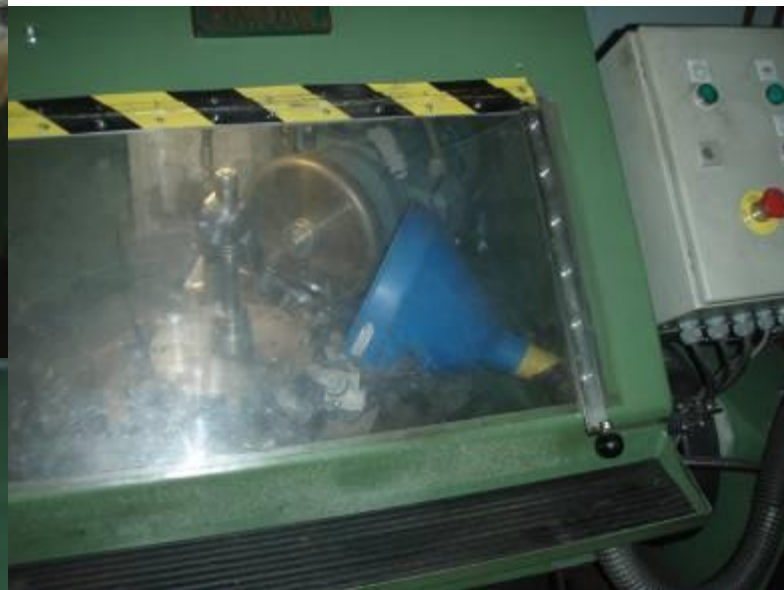


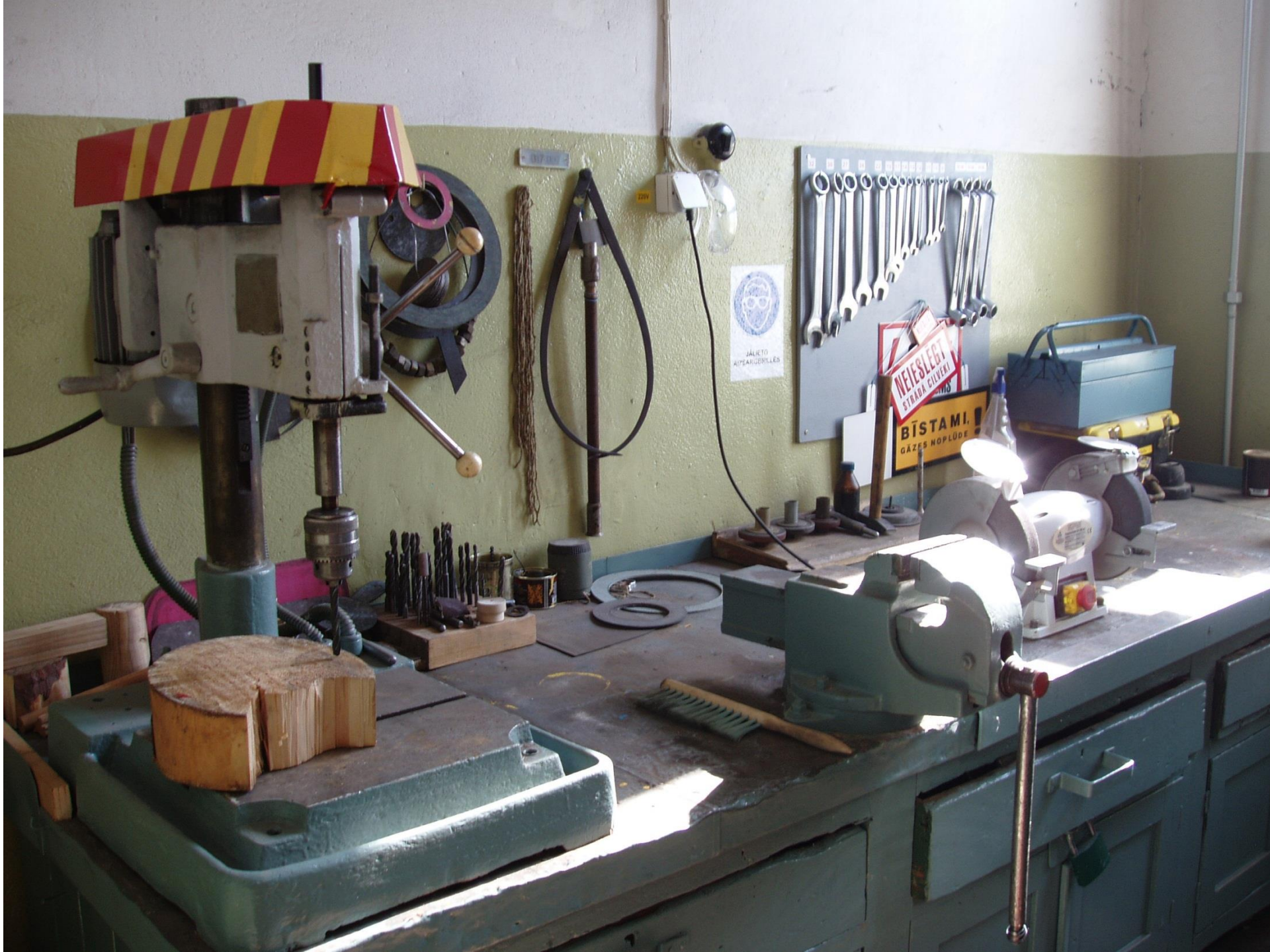


Uzņēmumu piemēri









JALIKTO
AUSKARDERILES

NEVESLEBTI
STRAZA CIVILNI
1978

BISTAMI.
GAZES NOPLUDE



STRADÁT
BEZ CIMDIEM!

Arodekspozīcijas novērtēšanas posmi

1. Potenciālās ekspozīcijas identifikācija (bīstamo ķīmisko vielu saraksts)
2. Darba vides faktoru noteikšana
3. Ekspozīcijas novērtējums

Darba vides faktoru noteikšana

- Veido darba vietu un veidu detalizētu pārskatu, apkopojot ziņas par, piemēram:
 - » Darba funkcijas – tas ir uzdevums;
 - » Darba veidus un darba aprīkojumu;
 - » Ražošanas procesus – tehnoloģiskos procesus;
 - » Darba vietas iekārtojumu;
 - » Drošības pasākumus un procedūras;
 - » Ventilācijas sistēmas un citus tehniskos pasākumus;
 - » Emisijas avotus;
 - » Ekspozīcijas laiku;
 - » Darba slodzi



Ražošanas process – metināšana

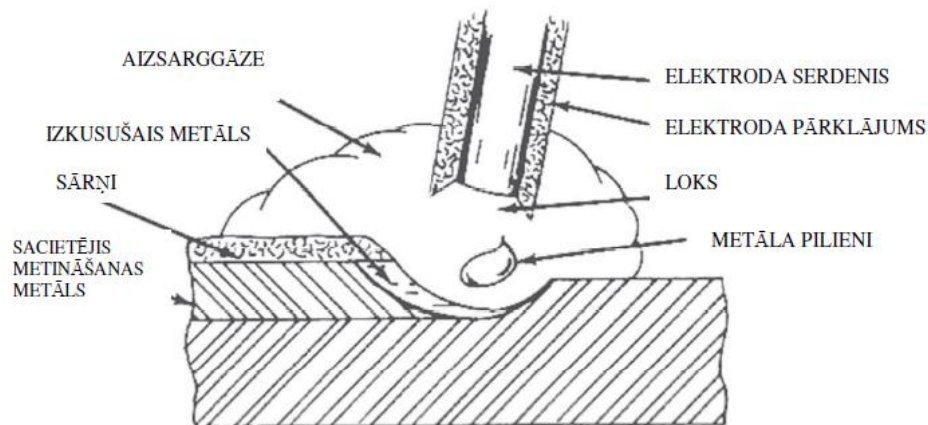
- Metināšanas veidi - kopumā vairāk kā 80 veidi
- 4 populārākās elektriskā loka metināšanas metodes:
 - » elektrodu,
 - » gāzes,
 - » kušņu,
 - » gāzes - volframa.

Faktori, ka metināšanu dara bīstamu

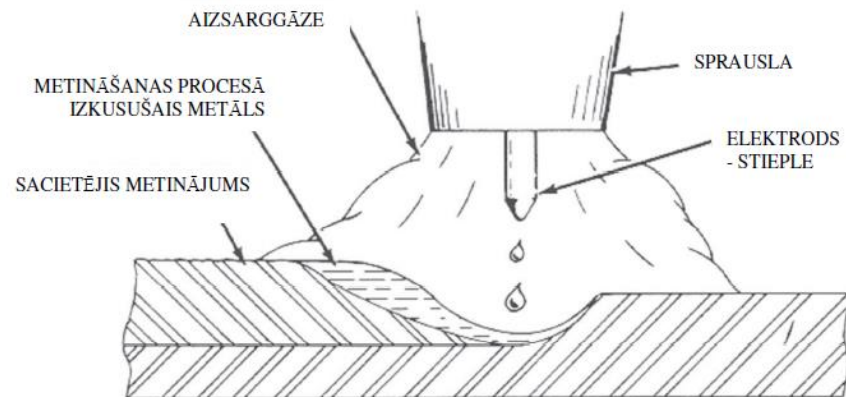
- Karstums
- UV starojums
- Troksnis
- Ķīmiskās vielas (gāzes, aerosoli)
- Nāvējošais elektrošoks
- Neērtas darba pozas

Kaitīgās vielas metināšanas procesā

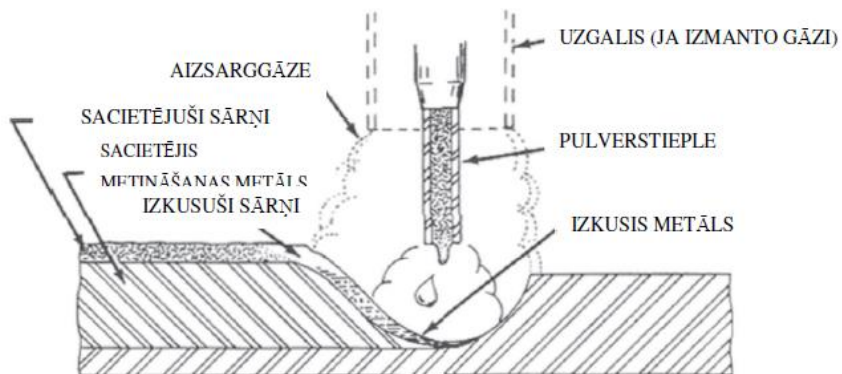
- Mangāns
- Niķelis
- Hroms
- Cinks
- Varš
- Dzelzs
- Alumīnijs
- u.c.
- Oglekļa dioksīds
- Oglekļa monoksīds
- Slāpekļa oksīds
- Slāpekļa dioksīds
- Ozons



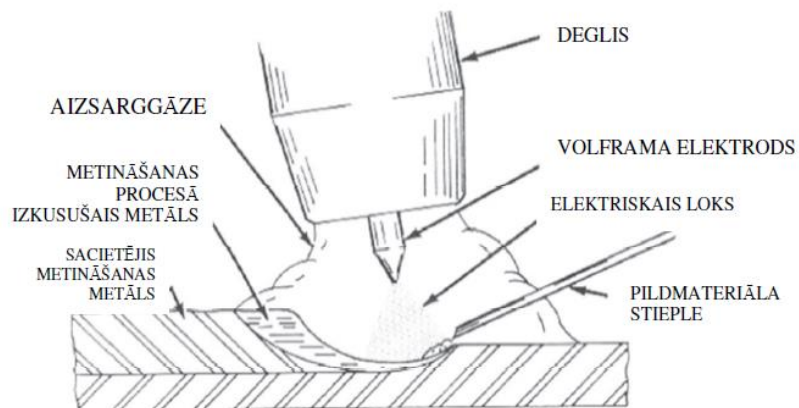
2.3.1. attēls. Manuālā elektriskā loka metināšana ar elektrodu (MMAW) (Diagrammas izstrādātājs: Hobarta metināšanas tehnoloģiju institūts, ASV, 1977); (Antonini, 2003; Antonini *et al.*, 2003b).



2.3.2. attēls. Gāzes elektriskā loka metināšana (GMAW). (Diagrammas izstrādātājs: Hobarta metināšanas tehnoloģiju institūts, ASV, 1977) (Antonini, 2003; Antonini *et al.*, 2003b).



2.3.3. attēls. Elektriskā loka metināšana ar pulverstiepli, bez vai ar gāzes aizsardzību (FCAW). (Diagrammas izstrādātājs: Hobarta metināšanas tehnoloģiju institūts, ASV, 1977) (Antonini, 2003; Antonini *et al.*, 2003b).



2.3.4. attēls. Metināšana ar volframa elektrodu aizsarggāzu vidē (GTAW). (Diagrammas izstrādātājs: Hobarta metināšanas tehnoloģiju institūts, ASV, 1977) (Antonini, 2003; Antonini *et al.*, 2003b).

Avots: I.Mārtiņsones promocijas darbs (RSU, 2011)

Elektrodu veidi



Tungsten electrodes

WELDLINE

A complete range of tungsten electrodes:

- Pure tungsten,
- Tungsten + thorium,
- Tungsten + cerium,
- Tungsten + lanthanum.
- Tungsten + rare earths*.

**ISO 6848
EN 26848**

* Rare earths = any of the abundant metallic elements, including scandium (atomic number 21), yttrium (39), and the 15 elements from 57 to 71 (lanthanide series include lanthanum and cerium) in the Mendeleev classification.

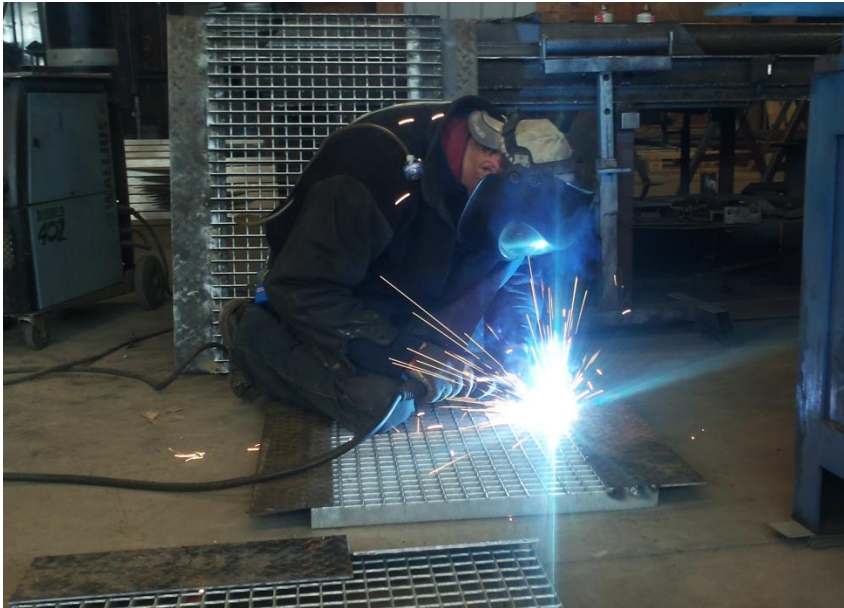
Choice criteria

Type	Metal		Arc stability	Striking	Lasting	Thermal resistance
	Light Alloys	Steel & Stainless steel				
WP Pure tungsten	*		**	*	*	*
WT 20 Thorium 2%		*	*	***	**	**
WC 20 Cerium 2%		*	**	*	**	**
WL 20 Lanthanum 2%	*	*	**	***	***	***
WS 20 Rare earths 2%	*	*	**	***	***	***

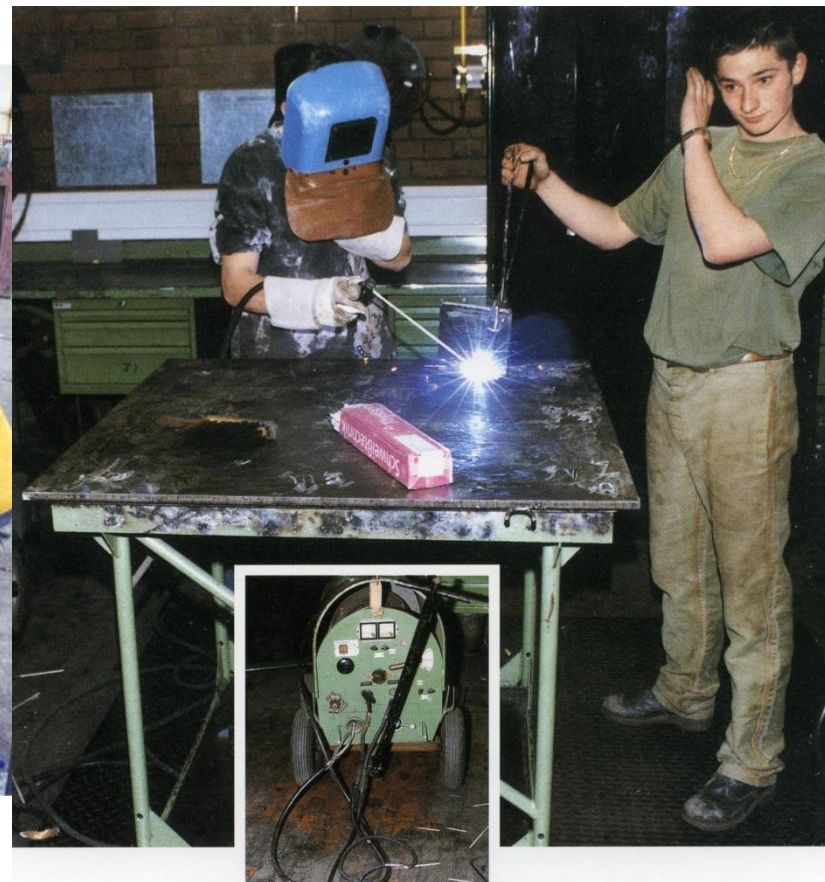
Please note: special regulations regarding thorium in Switzerland.

*** Excellent - ** Good - * Average

Darba pozas, strādājošo skaits



Metināšanas un metālapstrādes piemēri











Ekspozīcijas mainīgums



- Cik tuvu indivīds ir avotam
- Uzturēšanās ilgums vidē
- Indivīda darba paņēmieni

Arodekspozīcijas novērtēšanas posmi

1. Potenciālās ekspozīcijas identifikācija (bīstamo ķīmisko vielu saraksts)
2. Darba vides faktoru noteikšana
3. Ekspozīcijas novērtējums

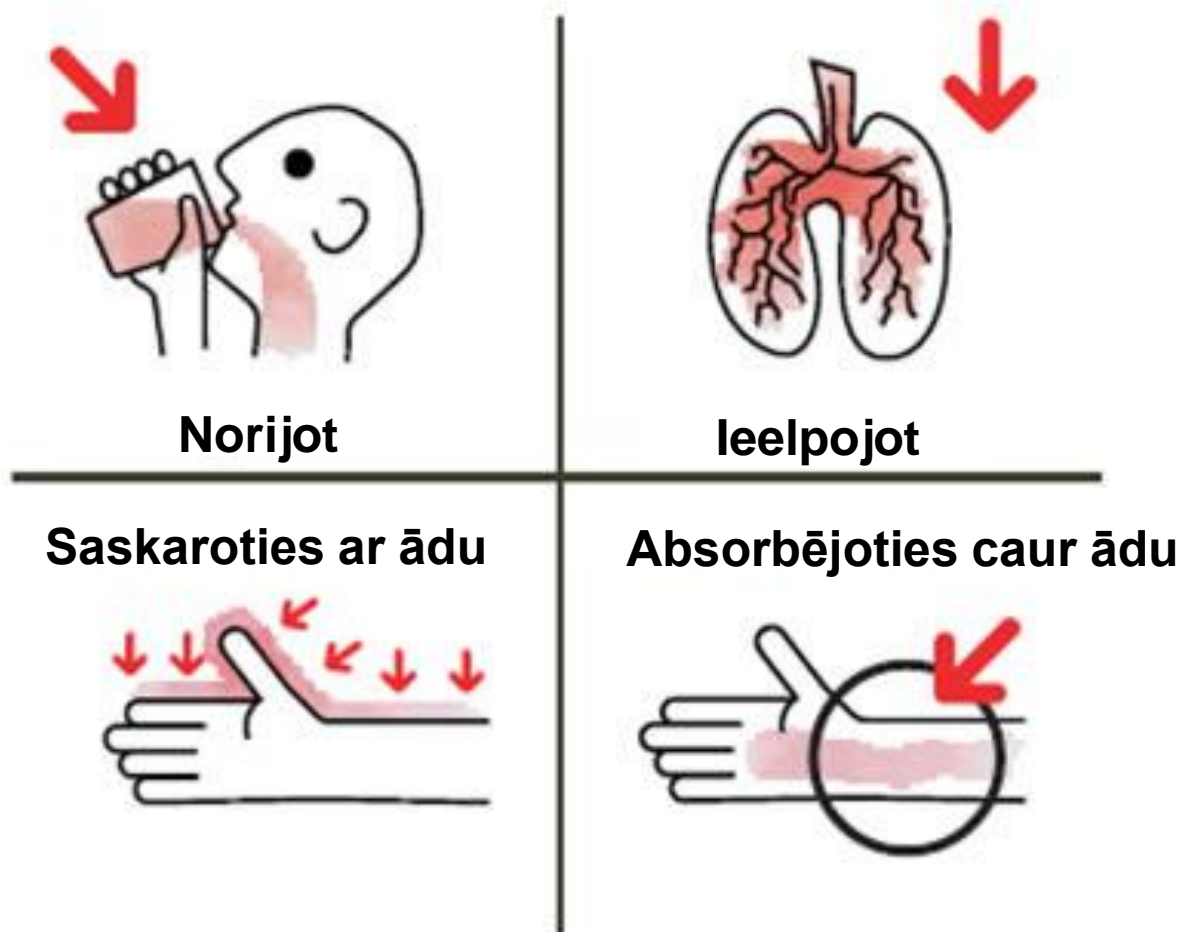
Ekspozīcijas novērtējums

■ Sākotnējā novērtēšana

» Vienas koncentrācijas dažādību attiecībā pret nodarbināto ietekmē:

- Avotu skaits no kuriem viela izdalās
- Ražošanas ātrums saistībā ar ražošanas apjomu
- Izplūdes ātruma no katra avota
- Katra avota tips un stāvoklis
- Vielu izkliede ar gaisa kustību
- Ventilācijas sistēmas veids un efektivitāte

Ekspozīcijas ceļa identifikācija



Putekļainības grupu definīcija

Augsta	Smalki, viegli pulveri. To izmantošanas reizēs redzami putekļu mākoņi, kas noturas un paliekt gaisā vairākas minūtes. Piemēram: cements, titāna dioksīds, talks, kopētāju toneris, sodrēji, krīta putekļi, metināšana.
Vidēja	Kristāliski granulētas cietas vielas. To izmantošanas reizēs putekļi ir redzams, bet tie ātri nosēžas. Beidzot darbu putekļi ir redzami uz apkārt esošajām virsmām. Piemēram: ziepju pulveris, cukura kristāli, metāla mehāniska griešana.
Zema	Granulveidīgas, bez plīsumiem nedrūpošas cietas vielas. Izmantošanas laikā putekļu veidošanās tik pat kā netiek novērota. Piemēram: PVC granulas, vaski, vaskotas pārslas.

Aerosolu iztvaikojošā virsma

Diametrs [μm]	Iespējamais pielienu skaits no 1 šķidruma cm^3	Aerosola laukums uz 1 cm^3 šķidruma	Relatīvā iztvaikošanas virsma
12408	1	4,8	1
1241	1000	48,8	10
124	1 000 000	483,6	100
12	1 000 000 000	4836,4	1000
4	30 000 000 000	15003,6	3102

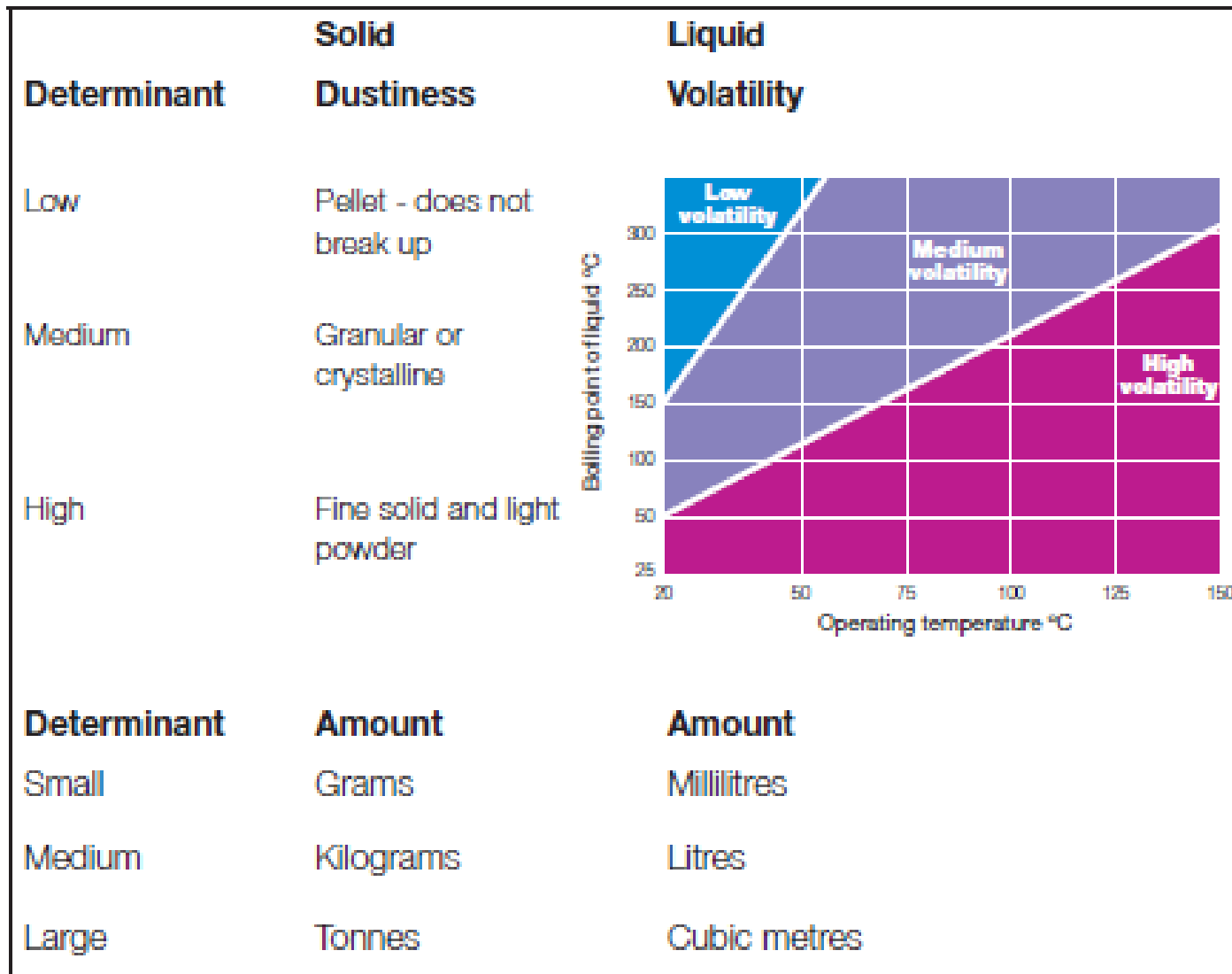
R.F.M. Herber et al., 2001

Iztvaikošanas ātrums un tvaika spiediens (tīrām vielām, 20° C)

	Iztvaikošanas ātrums [$\text{g m}^{-2} \text{min}^{-1}$]	Iztvaikošanas ātrums attiecībā pret n-BuAc	Tīras vielas tvaika spiediens [Pa]
Zilskābe	769,1	242,0	91584,215
Trihlorsilāns	771,6	579,6	80819,796
Acetons	57,6	17,1	28077,613
1,1 – dihloretāns	89,1	26,5	27829,634
1,2 – dihloretāns	24,9	7,4	9581,852
N-butilacetāts (n-BuAc)	3,178	1	1362,151
o - toluīdīns	0,064	0,02	29,066
1,3 – propāndiols	0,00907	0,0027	4,936
Heksadekāns	0,00049	0,000147	0,153
1,2,3-propāntriols	0,00004	0,000018	0,017

[R.F.M. Herber et al., 2001]; lamināras gaisa plūsmas apstākļos, GKĀ: 0,1 m/s

Ekspozīcijas potenciāls



Kīmisko vielu iedalījums bīstamības grupās (bīstamība veselībai)

A	R36, R38 and all R numbers not otherwise listed	H303, H304, H305, H313, H315, H316, H318, H319, H320, H333, H336 and all H-numbers not otherwise listed
B	R20/21/22 and R68/20/21/22	H302, H312, H332, H371
C	R23/24/25, R34, R35, R37, R39/23/24/25, R41, R43, R48/20/21/22, R68/23/24/25	H301, H311, H314, H317, H318, H331, H335, H370, H373
D	R26/27/28, R39/26/27/28, R40, R48/23/24/25, R60, R61, R62, R63, R64	H300, H310, H330, H351, H360, H361, H362, H372
E	R42, R45, R46, R49, R68	H334, H340, H341, H350

Izlietotais daudzums	Zema gaistamība vai puteklainība	Vidēja gaistamība	Vidēja puteklainība	Augsta gaistamība vai puteklainība
“A” grupas bīstamības vielas				
Mazs	1	1	1	1
Vidējs	1	1	1	2
Liels	1	1	2	2
“B” grupas bīstamības vielas				
Mazs	1	1	1	1
Vidējs	1	2	2	2
Liels	1	2	3	3
“C” grupas bīstamības vielas				
Mazs	1	2	1	2
Vidējs	2	3	3	3
Liels	2	4	4	4
“D” grupas bīstamības vielas				
Mazs	2	3	2	3
Vidējs	3	4	4	4
Liels	3	4	4	4
“E” grupas bīstamības vielas				
Jebkāds daudzums	4	4	4	4

Mērījumu veikšana (MK 325/2007)

15. Darba devējs nodrošina, lai darba vides gaisā regulāri tiktu noteikta ķīmisko vielu koncentrācija un salīdzināta ar aroda ekspozīcijas robežvērtību (AER), un atbilstoši ekonomiskajām un tehniskajām iespējām veic pasākumus aroda ekspozīcijas faktiskās vērtības samazināšanai. Ķīmisko vielu ekspozīciju darba vides gaisā darba devējs nosaka un izvērtē atbilstoši šo noteikumu 4.pielikumā noteiktajai metodikai.

Mērījumu veikšana (MK 325/2007)

21. Mērījumus veic darba procesa laikā (tipiskos darba apstākļos). Ja mainās darba apstākļi un konstatēta vai iespējama riska palielināšanās, veic ķīmisko vielu koncentrācijas papildu mērījumus.

Minimālais paraugu skaits atkarībā no paraugu ņemšanas ilguma (LVS EN 689)

Paraugu ņemšanas ilgums	Paraugu minimālais skaits maiņā
10 s	30
1 min	20
5 min	12
15 min	4
30 min	3
1 h	2
≥ 2 h	1

Paraugu minimālais skaits homogēnam darba periodam.

Ministru kabineta noteikumi Nr.325

23.2. ja darba vides gaisā vienlaikus ir vairākas bīstamās ķīmiskās vielas ar līdzīgu (sinerģisku) darbību, šo vielu kopējo iedarbības efektu aprēķina, izmantojot šādu formulu:

$$\frac{C_1}{AER_1} + \frac{C_2}{AER_2} + \dots + \frac{C_n}{AER_n} \leq 1, \text{ kur}$$

$C_1; C_2; C_n$ - vielu koncentrācijas darba vides gaisā (mg/m^3);

$AER_1; AER_2; AER_n$ - vielu aroda ekspozīcijas robežvērtības (mg/m^3).

Vielu ekspozīcijas faktiskās koncentrācijas attiecība pret AER (ekspozīcijas indeksu EI) summējot nedrīkst pārsniegt 1. Ja šo daļskaitļu summa ir 1, tā atbilst kopējās iedarbības robežvērtībai.

(Grozīts ar MK 01.02.2011. noteikumiem Nr.92)



Ministru kabineta noteikumi Nr.325 (4.pielikums)

7.4. koncentrāciju aprēķinus veic pēc šādas formulas:

$$C_{\text{maiņa}} = \frac{\sum C_i t_i}{\sum t_i} = \frac{C_1 t_1 + C_2 t_2 + \dots + C_n t_n}{8}, \text{ kur:}$$

$C_{\text{maiņa}}$ - apzīmē bīstamās ķīmiskās vielas vidējo aritmētisko koncentrāciju maiņā, mg/m^3 ;

$C_i, C_1, C_2 \dots C_n$ - bīstamās ķīmiskās vielas koncentrācija atsevišķos tehnoloģiskā procesa stadiju laika periodos (operācijās), mg/m^3 maiņas laikā;

t_i, t_1, t_2, t_n - tehnoloģiskā procesa atsevišķu stadiju (operāciju) ilgums - atbilstošais ekspozīcijas laiks, stundās

$\sum t_i$ - viss maiņas ilgums stundās, piemēram 8 stundas;

Vienotas pieejas nepieciešamība ķīmiskās ekspozīcijas novērtēšanā (normatīvu prasību izpilde)



■ C vaitspirtam = $70 \pm 12 \text{ mg/m}^3$;
(AER = 100 mg/m^3)

EI = 0,7

■ C acetonam = $240 \pm 48 \text{ mg/m}^3$
(AER = 1200 mg/m^3)

EI = 0,24

■ C butanolam = $8 \pm 1,6 \text{ mg/m}^3$
(AER = 10 mg/m^3)

EI = 0,80

Kopējā ekspozīcija?

Vai ir risks **ĶV** tikai ieelpot ?

Aroda ekspozīcijas koncentrāciju aprēķins pēc individuāliem mērījumu rezultātiem

1.piemērs

- Operators strādā 7 st. 20 min., darba laikā viņš ir pakļauts tādas ķīmiskas vielas iedarbībai, kurai ir noteikta aroda ekspozīcijas robežvērtība. Vidējā ekspozīcijas koncentrācija daba laikā ir 0,12 mg/m³

Tādējādi 8 stundu vidējā koncentrācija ir:

7 st 20 min (7,33 st) ir 0,12 mg/m³

40 min (0,67 st) ir 0 mg/m³

$(0,12 \times 7,33 + 0 \times 0,67) / 8 = 0,11 \text{ mg/m}^3$

Aroda ekspozīcijas koncentrāciju aprēķins pēc individuāliem mērījumu rezultātiem

2.piemērs

- Operators strādā 8 stundas, darba laikā viņš ir pakļauts tādas ķīmiskas vielas iedarbībai, kurai ir noteikta aroda ekspozīcijas robežvērtība. Vidējā ekspozīcijas koncentrācija daba laikā ir $0,15 \text{ mg/m}^3$

Tādējādi 8 stundu vidējā koncentrācija ir:

$$(0,15 \times 8) / 8 = 0,15 \text{ mg/m}^3$$

3.piemērs – paraugu ņemšana ievērojot pauzes

Darba periods	Ekspozīcija, mg/m ³	Parauga ņemšanas laiks, stundās
08.00 līdz 10.30	0,32	2,5
10.45 līdz 12.45	0,07	2
13.30 līdz 15.30	0,20	2
15.45 līdz 17.15	0,10	1,5

- Ekspozīcija ir vienāda ar nulli laika periodos no 10.30 līdz 10.45, no 12.45 līdz 13.30 un no 15.30 līdz 15.45

Tādējādi 8 stundu aroda ekspozīcijas koncentrācija ir:

$$(0,32 \times 2,5 + 0,07 \times 2 + 0,2 \times 2 + 0,1 \times 1,5 + 0 \times 1,25) / 8 = \\ = (0,8 + 0,14 + 0,4 + 0,15 + 0) / 8 = 0,19 \text{ mg/m}^3$$

4.piemērs (1)

Darba periods	Darba uzdevums	Ekspozīcija, mg/m ³	Laiks, stundās
22.00 līdz 24.00	Palīdzība darbnīcā	0,10 (novērtēts pēc grupas, kas stādā pilnu laiku darbnīcā)	2
24.00 līdz 1.00	Darbs birojā	0	1
1.00 līdz 04.00	Darbs ēdnīcā	0	3
04.00 līdz 06.00	Uzkopšana pēc avārijas	0,21 (izmērīts)	2

Operators strādā 8 stundas nakts maiņā, darba procesā viņš regulāri ir pakļauts tādas ķīmiskas vielas iedarbībai, kurai ir noteikta aroda ekspozīcijas robežvērtība. Operatora darba modelim maiņas laikā vajadzētu būt zināmam. Lai aprēķinātu 8-stundu aroda ekspozīcijas koncentrāciju, nepieciešams izmantot labākos pieejamos ekspozīcijas datus par katru periodu. Aprēķiniem jābūt balstītiem uz tiešiem mērījumiem, uz jau pieejamo datu novērtējuma vai uz pamatotiem pieņēmumiem.

4.piemērs (2)

- Darba laikā kantorī un ēdnīcā noteiktā ekspozīcija bija nulle.

Tādējādi 8 stundu aroda ekspozīcijas koncentrācija ir:

$$(0,10 \times 2 + 0,21 \times 2 + 0 \times 4) / 8 = 0,078 \text{ mg/m}^3$$

5.piemērs (1)

Strādnieks nodarbināts putekļainā procesā uzņēmumā, kas stādā ar maksimālo jaudu. Viņš piekrīt strādāt ar šo iekārtu papildus trīs stundas vienu dienu, lai pabeigtu dažus pasūtījumus.

Darba periods	Darba uzdevums	Ekspozīcija, mg/m ³	Laiks, stundās
07.30 līdz 08.15	Uzstādīšana	0	0,75
08.15 līdz 10.30	Ražošanas process 1	5,3	2,25
10.30 līdz 11.00	Darbs pārtraukums	0	0,50
11.00 līdz 13.00	Ražošanas process 2	4,7	3
13.00 līdz 14.00	Pusdienas	0	1,00
14.00 līdz 15.45	Vispārējā uzkopšana	1,6	1,75
15.45 līdz 16.00	Pārtraukums	0	0,25
16.00 līdz 19.00	Speciāls ražošanas process	5,7	3,00

5.piemērs (2)

- Kopējais maiņas ilgums («maiņas garums») = 11,5 stundas

Tādējādi 8 stundu aroda ekspozīcijas koncentrācija ir:

$$(0 \times 0,75 + 5,3 \times 2,25 + 0 \times 0,50 + 4,7 \times 2,00 + 0 \times 1,00 + 1,6 \times 1,7 + 0 \times 0,25 + 5,7 \times 3,00) / 8 = 41,23 / 8 = 5,2 \text{ mg/m}^3$$

Pieņemam, ka pārtraukumi tiek pavadīti ārpus darba vides un ka individuālās uztveršanas ierīces uzrāda nulles rezultātu. Šajā piemērā papildus 3 stundu darbs būtiski palielina 8-stundu aroda ekspozīcijas koncentrāciju kura bez papildus ekspozīcijas būtu:

$$(5,3 \times 2,25 + 4,7 \times 2,00 + 1,6 \times 1,75) / 8 = 3,0 \text{ mg/m}^3$$

Apstākļi, kas var veicināt ķīmisko vielu kaitīgo iedarbību

- Neatbilstošas iekārtas un/ vai nepareizi izveidots vai plānots process
- Savstarpēji nedrošu iekārtu izmantošana un/ vai , neatbilstoša rīcība
- Apkopes problēmas (augstāks risks tehniskās apkopes veicējiem un uzkopšanas darbiniekiem)
- Neatbilstošu IAL izmantošana
- Dušas un mazgāšanās telpu neesamība
- Nav atsevišķas telpas pusdienošanai
- Darba steiga, noslodze
- Kolēģu neiecietība



- **Atceramies – ķīmiskās vielas ir ļoti daudz un katrai ir sava iedarbība, tāpēc īpaši svarīga ir to pareiza klasificēšana, apzīmēšana, darbinieku infomēšana**

Kīmisko vielu iedarbības riska pakāpe – 5 balles

(pēc iedarbības varbūtības un smaguma)

Riska iespējamība (varbūtība) ↓	Riska sekas: ←————→		
	nedaudz kaitīgas	kaitīgas	ārkārtīgi kaitīgas
maz ticama	NENOZĪMĪGS RISKS I	PIENĒMAMS RISKS II	CIEŠAMS RISKS III
maz iespējama	PIENĒMAMS RISKS II	CIEŠAMS RISKS III	NOZĪMĪGS RISKS IV
iespējama	CIEŠAMS RISKS III	NOZĪMĪGS RISKS...IV	NECIEŠAMS RISKS V

Ķīmiskā riska raksturojums pēc iedarbības varbūtības

- novērtē **riska iespējamību** d/v pēc
 - atrastās koncentrācijas un iedarbības ilguma,
 - darba vides ĶV koncentrāciju salīdzina ar AER,
 - nosaka EI un novērtē iedarbības iespējamības pakāpi:
 - ❖ **maz ticama (1),**
 - ❖ **maz iespējama (2),**
 - ❖ **iespējama (3),**

Riska raksturojums (risika pakāpe = varbūtība*seku smagums)

- Novērtē **risika pakāpi** d/v pēc
 - risika iespējamības /varbūtības un
 - **iespējamo seku smaguma,**
 - risika pakāpi **izsaka skaitliski** 5...10 ballu sistēmā
- Izmanto ķīmisko vielu **drošības datu lapas** (DDL) – informācijas līdzeklis risika raksturošanai (informācija par K₅V bīstamību un risika mazināšanas pasākumiem)

Vienotas pieejas nepieciešamība ķīmiskās ekspozīcijas novērtēšanā (normatīvu prasību izpilde)



■ C vaitspirtam = $70 \pm 12 \text{ mg/m}^3$;
(AER = 100 mg/m^3)

EI = 0,7

■ C acetnam = $240 \pm 48 \text{ mg/m}^3$
(AER = 1200 mg/m^3)

EI = 0,24

■ C butanolam = $8 \pm 1,6 \text{ mg/m}^3$
(AER = 10 mg/m^3)

EI = 0,80

Ekspozīcijas indekss

Viela	CAS Nr.	Mērķorgāni	Klasifikācija	Bīstamības grupa pēc H frāzēm
Vaitspirts	64742-82-1	CNS	H304, H340, H350, H372 (CNS)	Ārkārtīgi kaitīgs
Acetons	67-64-1	CNS, gļotādas	H225, H319, H336, EUH066	Nedaudz kaitīgs
Butanols	71-36-3	CNS, āda	H226, H302, H315, H318, H335	Kaitīgs

Kopējā ekspozīcija?

$$EI = 0,7 + 0,24 + 0,9 = 1,84$$

OVP pēc visām vielām: 1.6.1. – vaietspirts; 1.9.2. – butanols; 1.11.2 – acetons.

Paldies par uzmanību!

JAUTĀJUMI?

