

Profesionālās pilnveides seminārs
Specializētais fizikālo faktoru novērtēšanas seminārs

Tehniskie risinājumi trokšņa un vibrācijas mazināšanai/novēršanai

Žanna Martinsons

RSU Darba drošības un vides veselības institūts

E-pasts: Zanna.Martinsons@rsu.lv

Liepāja, 30.01.2015.



Darba drošības un vides
veselības institūts

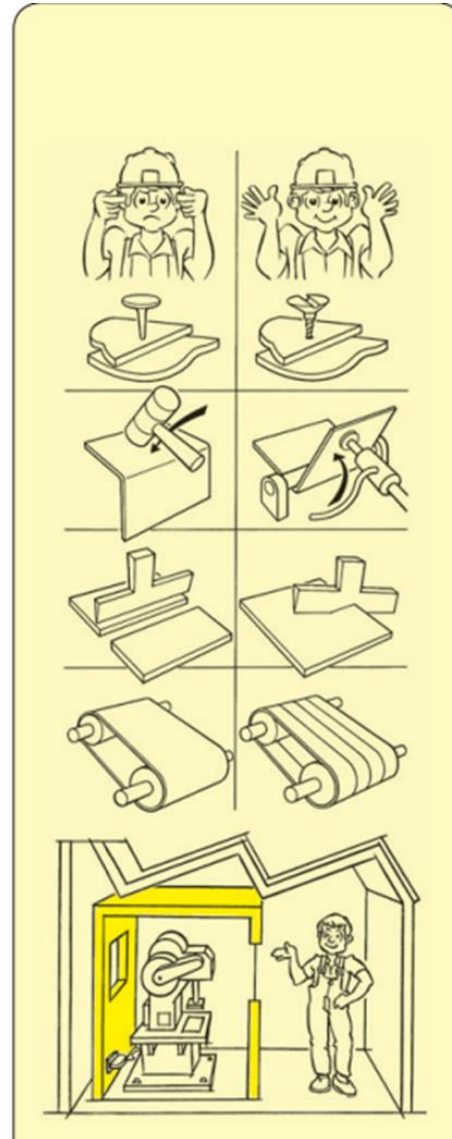
Tehniskie risinājumi – pamatprincipi 1:

- «skaļo» nomainīt uz «klusāku» un/vai «ļoti vibrējošo» nomainīt uz «nevibrējošu vai mazāk vibrējošu»;
- tehnoloģisko procesu maiņa, piemēram, nevis kalšana, bet skrūvēšana utmldz.;
- iekārtu tehniskā apkope (nobilansēšana, saeļļošana, saplēsto gumiju nomainīšana pret jaunām; asi griešanas mehānismi u.t.t.);
- metāliskas detaļas nomainīt pret plastikāta un/vai gumijas detaļām;
- vienlaicīgi darbināt pēc iespējas mazāk mašīnas, vai samazināt «skaļo mašīnu» darbības laiku;
- attālināta iekārtu kontrole un vadīšana u.c.

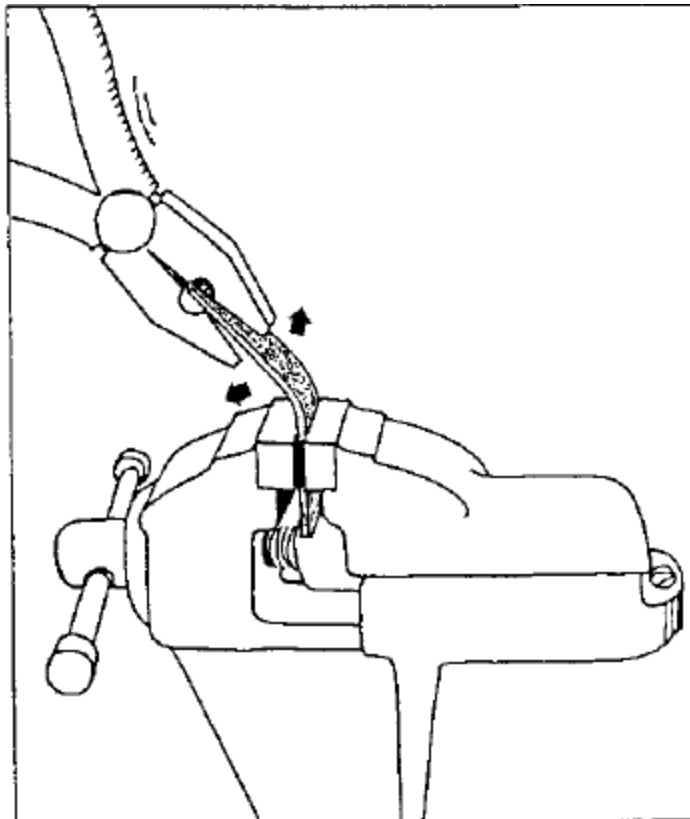
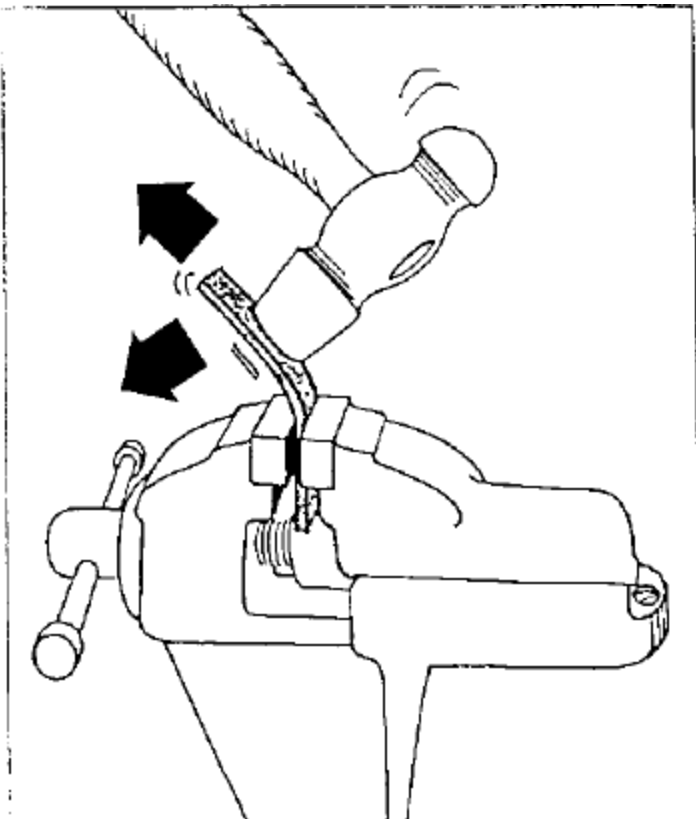


Tehniskie risinājumi – pamatprincipi 2:

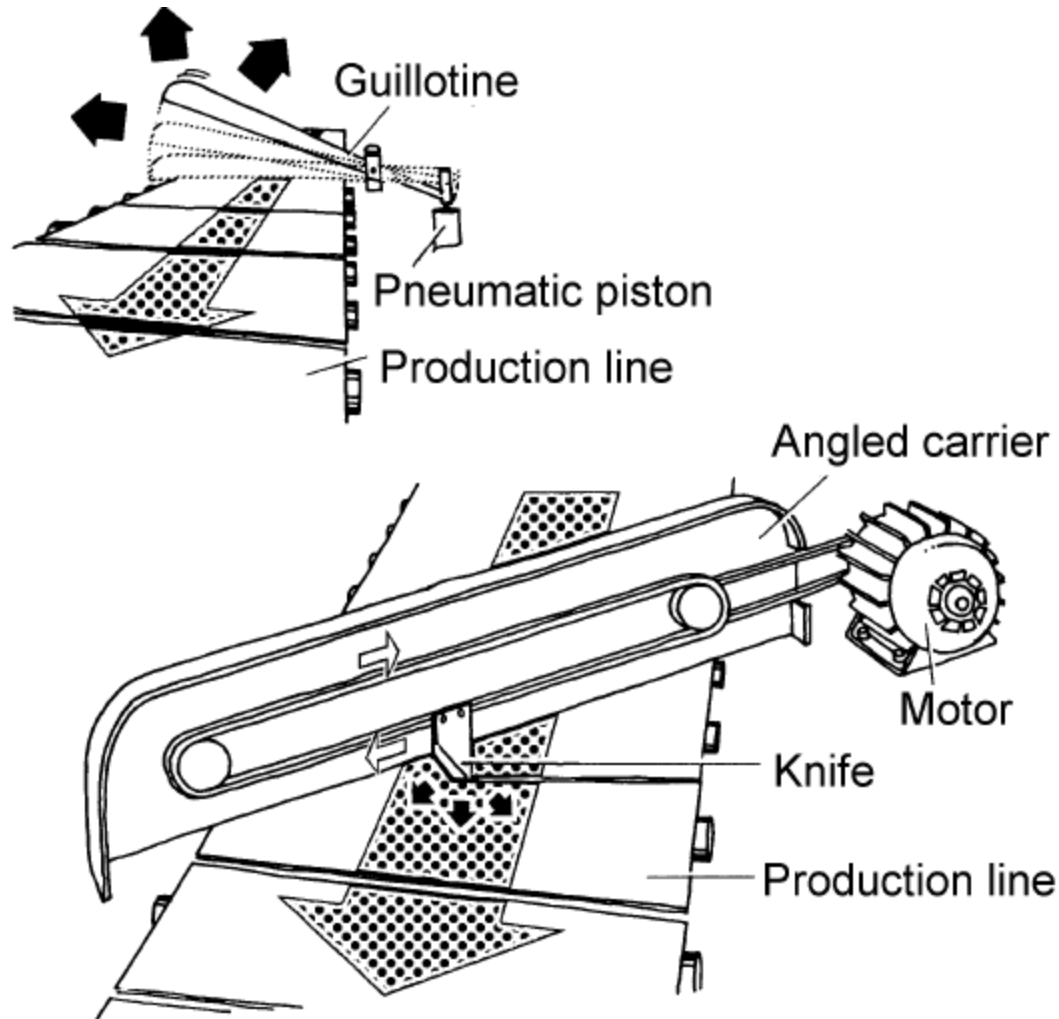
- divu detaļu savienošanai labāk izmantot skrūvi nevis naglu, jo tad process ir mazāk trokšņains;
- metāla detaļu (plākšņu) locīšanai izmantojami šim nolūkam paredzētie palīglīdzekļi un instrumenti, nevis tas jādara ar sitienu palīdzību, piemēram, lietojot āmuru;
- metāla detaļas griešanai jāizmanto nevis perpendikulāri novietots grieznis, bet virzes kustība izdarāma ar slīpi novietotu griezni;
- piepildot metāla konteineru ar metāla detaļām, vēlams nemest tās vienkārši konteinerā, bet detaļu krišanas vietā nolikt materiālu, kurš absorbē troksni;
- jāatceras, ka labāk pieļaut neliela izmēra priekšmetu, nekā liela izmēra priekšmetu vibrāciju. Tādēļ labāk ir izmantot transportiera lenti, kuras pamats visā platumā veidots no vairākām, savstarpēji neatkarīgām joslām, nevis tādu lenti, kuras pamatā ir tikai viena josla.



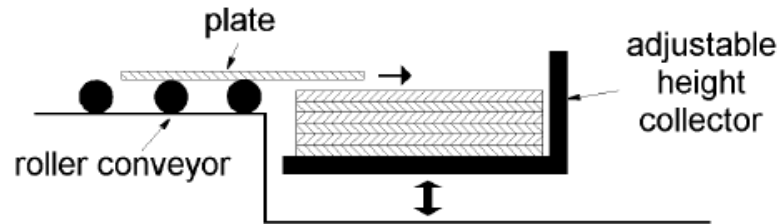
Risinājumi: sišana pret liekšanu



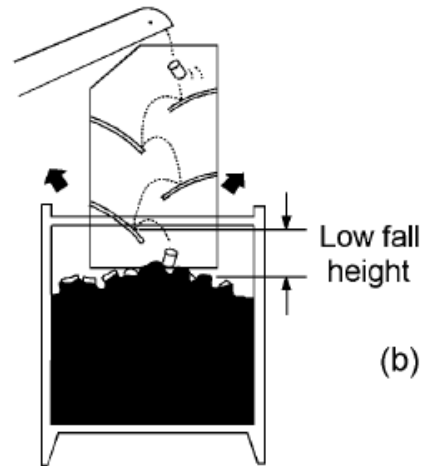
Risninājumi: ciršana pret griešanu



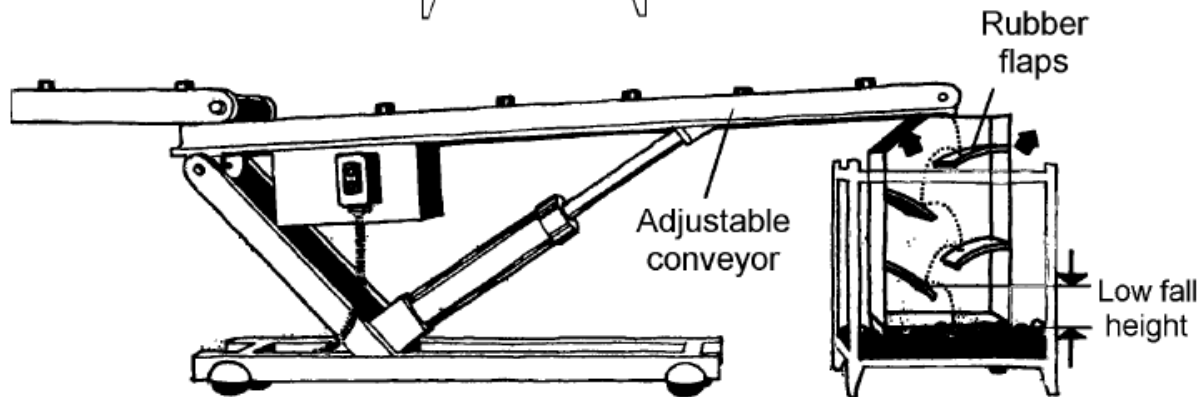
Risninājumi: mešana/krišana pret iesludināšanu



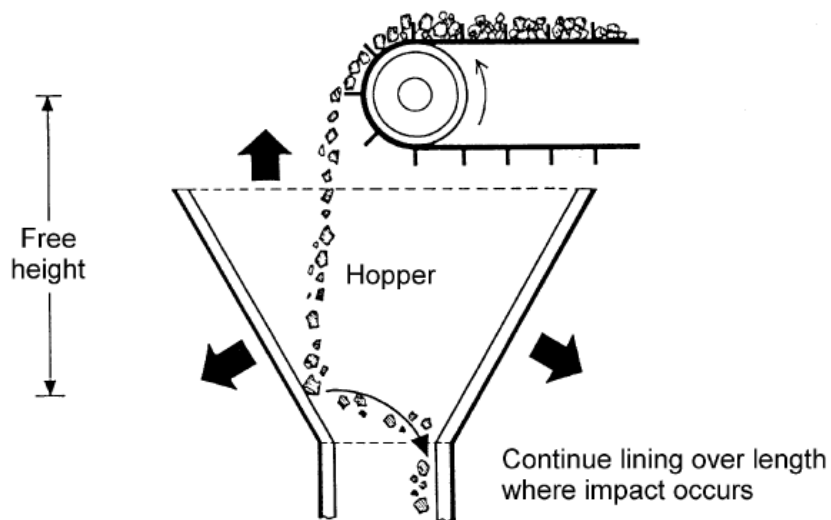
(a)



(b)

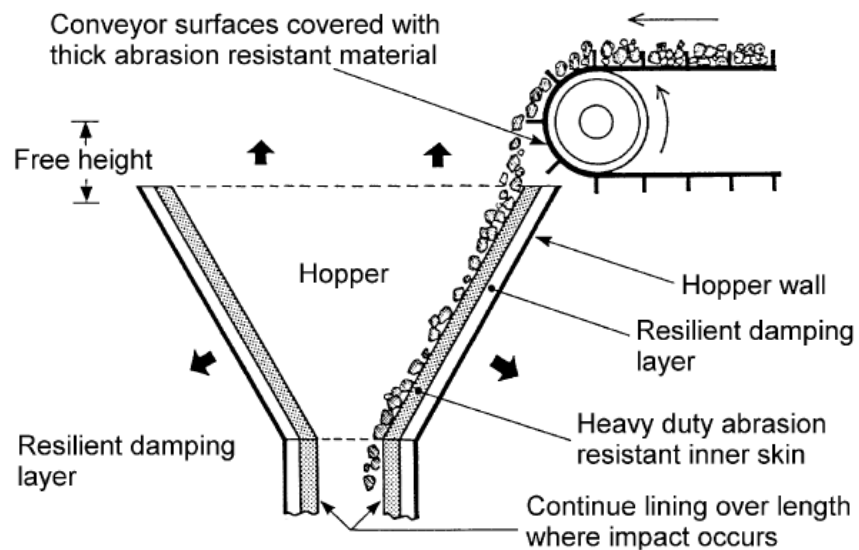


Risinājumi: iebēršana pret ieslidināšanu

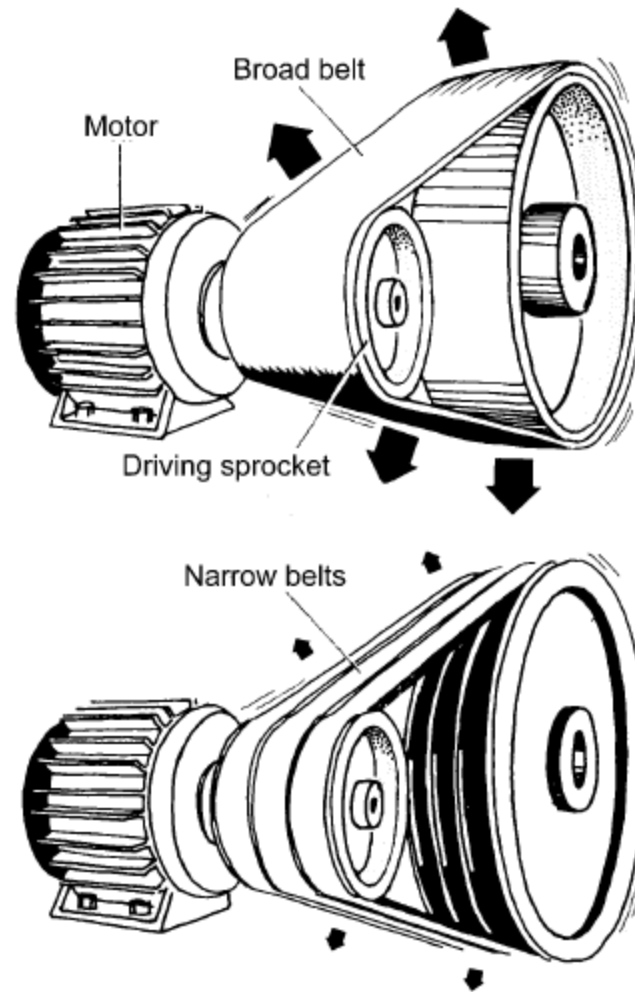


Heavy duty abrasion resistant inner skin

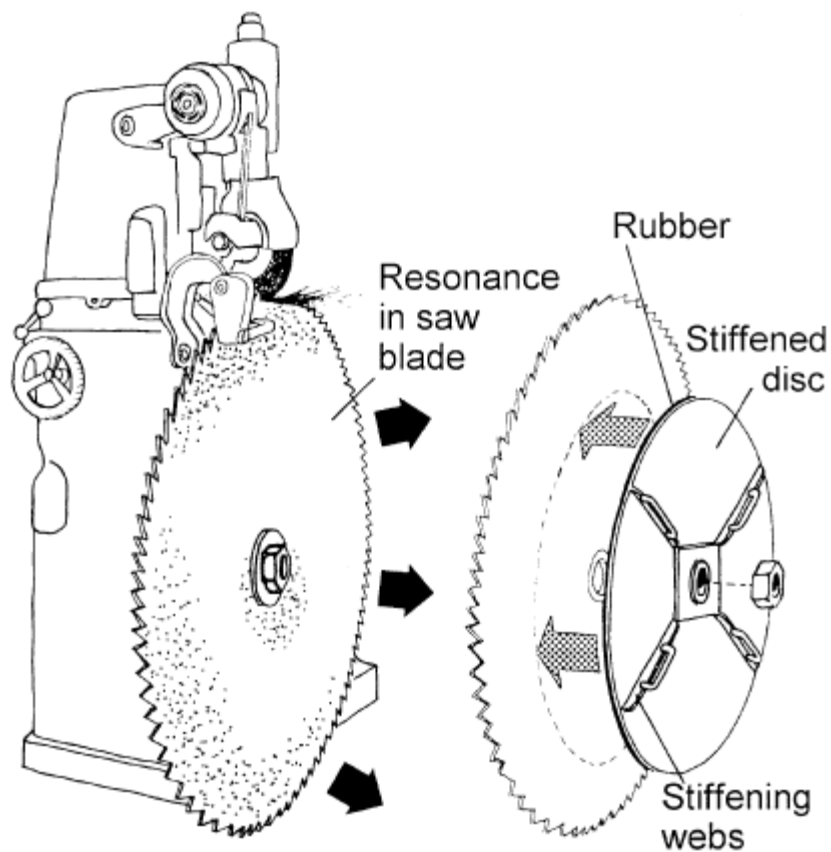
Conveyor surfaces covered with thick abrasion resistant material



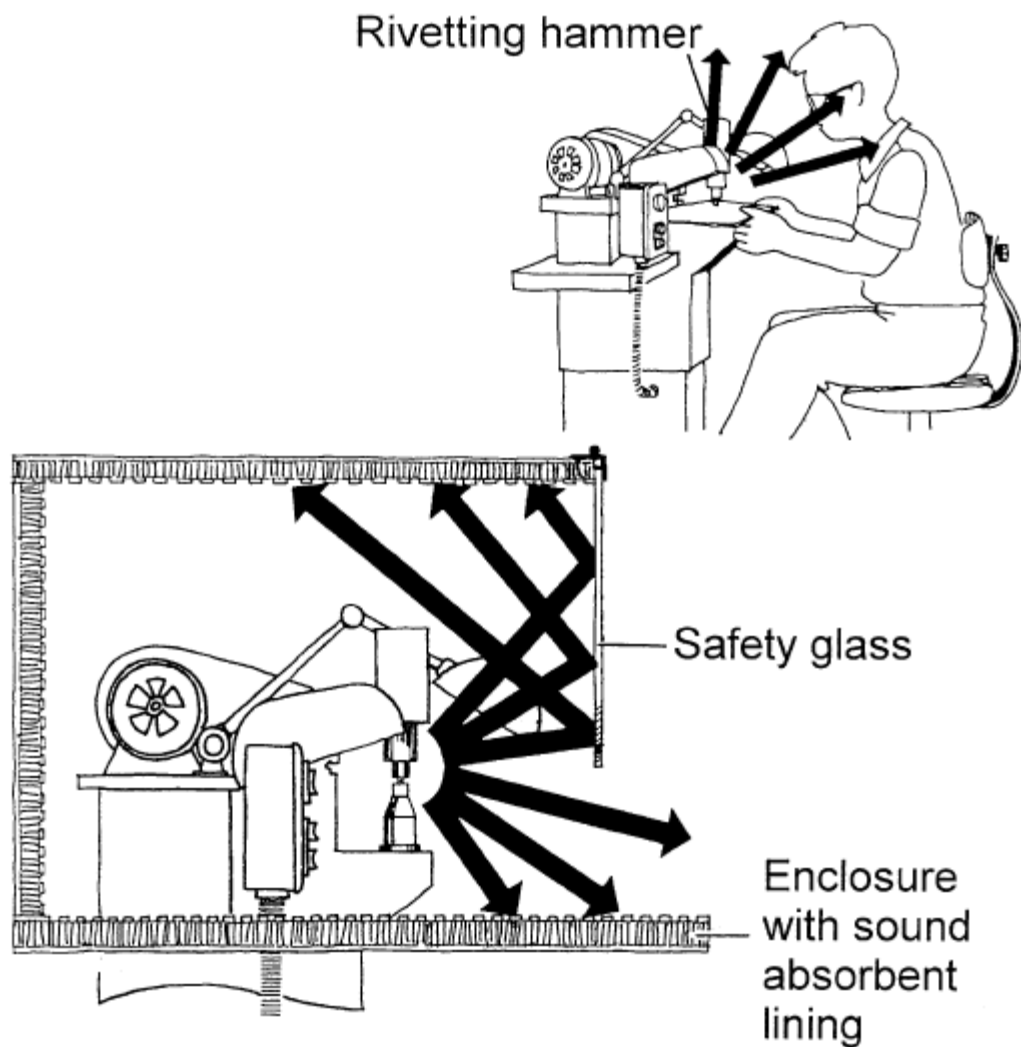
Risinājumi: viena plata lente pret vairākām, savstarpēji atdalītām šaurām lentēm



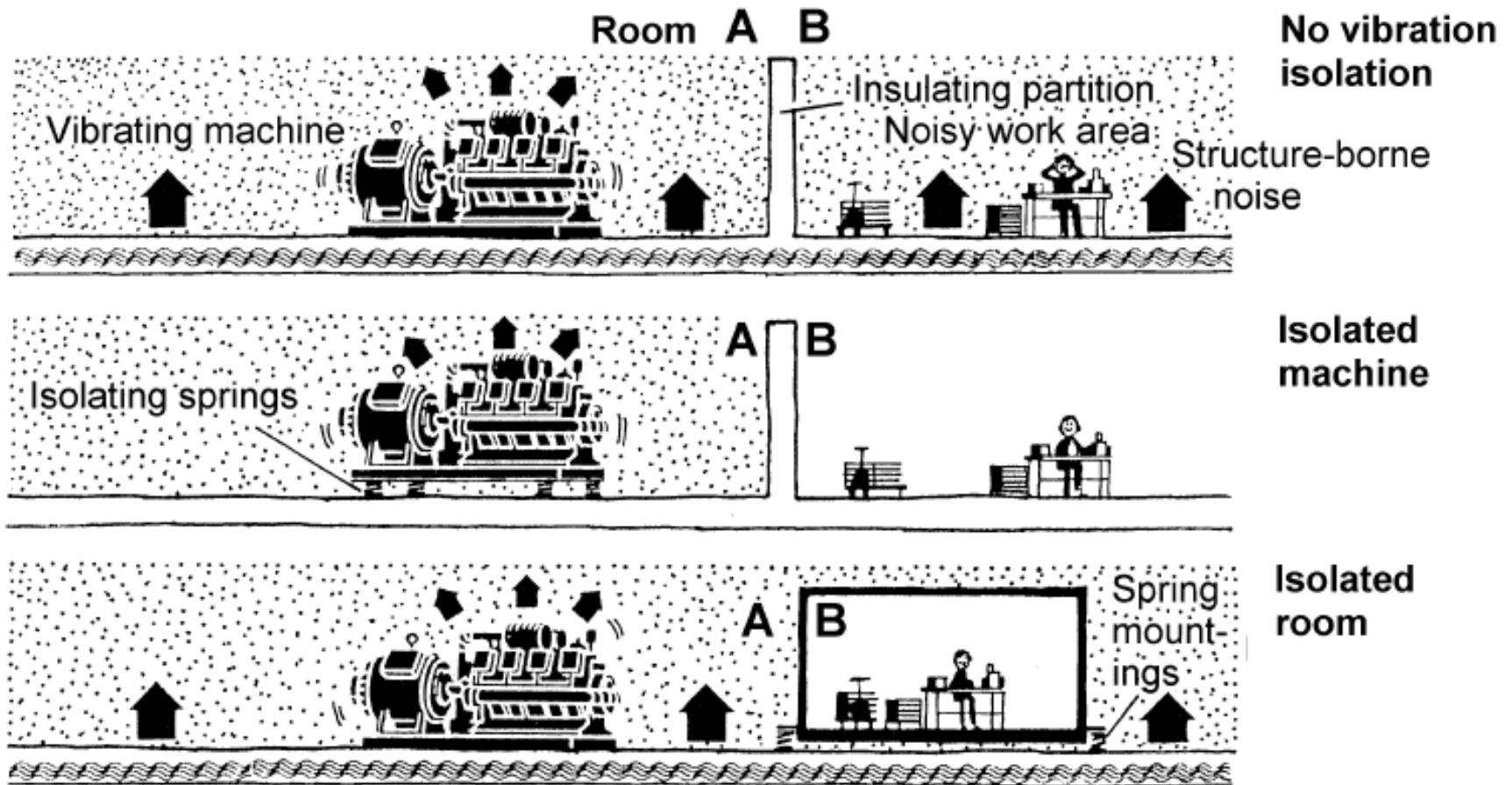
Risinājumi: zāģa ripas nobalansēšana, vibrācijas samazināšana ar gumijas disku

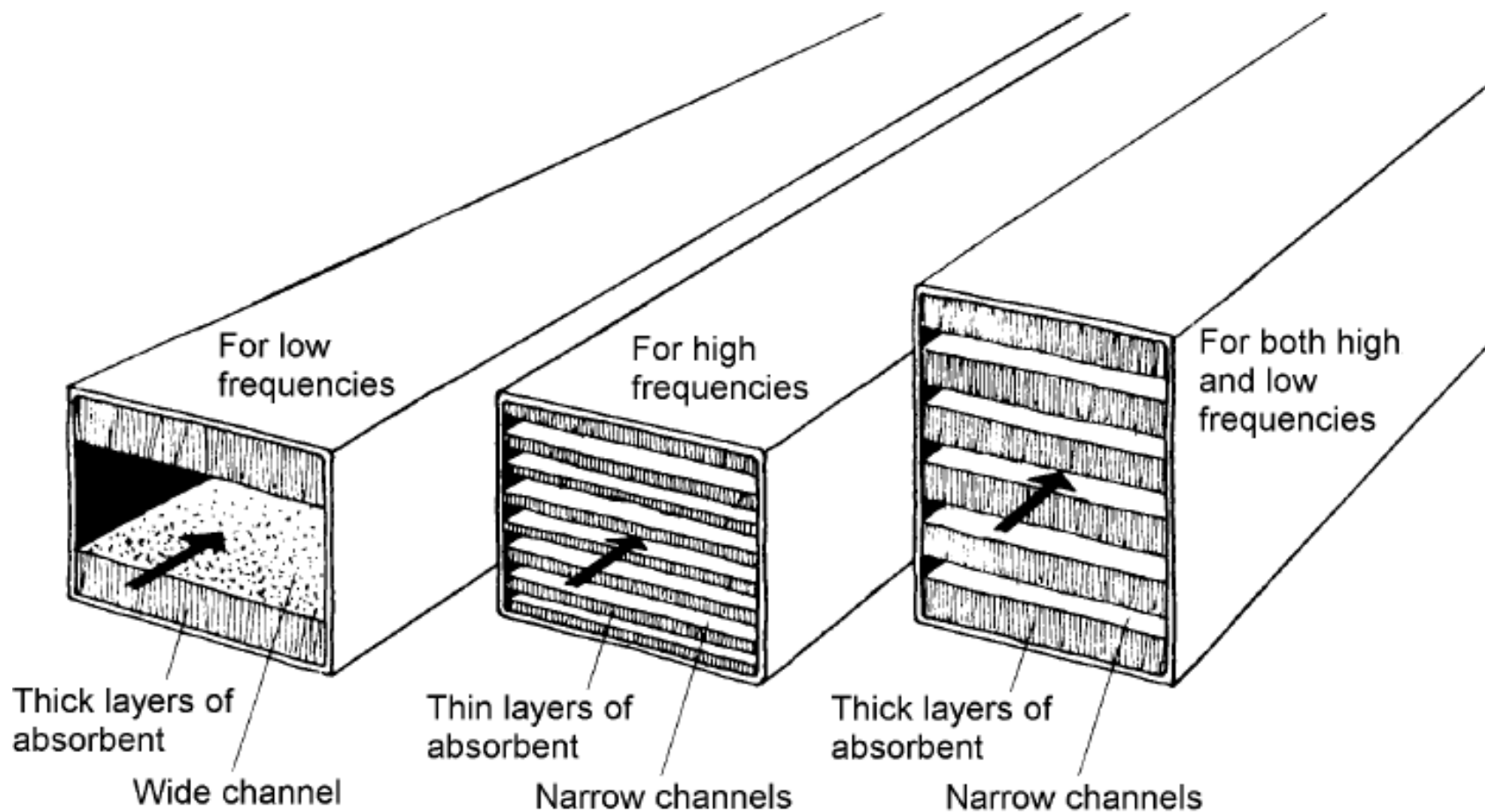


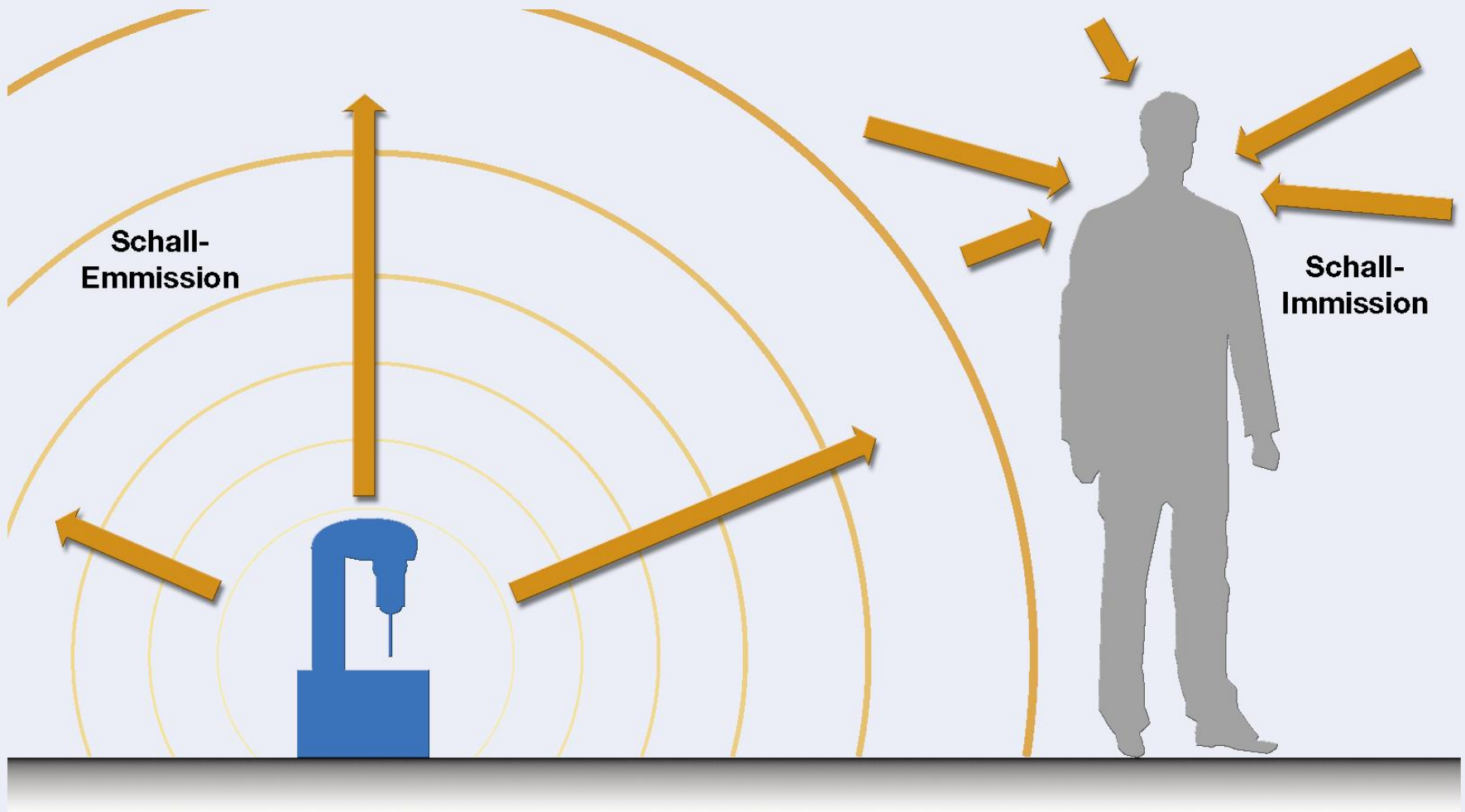
Risinājumi: iekārtas «iekapsulēšana»



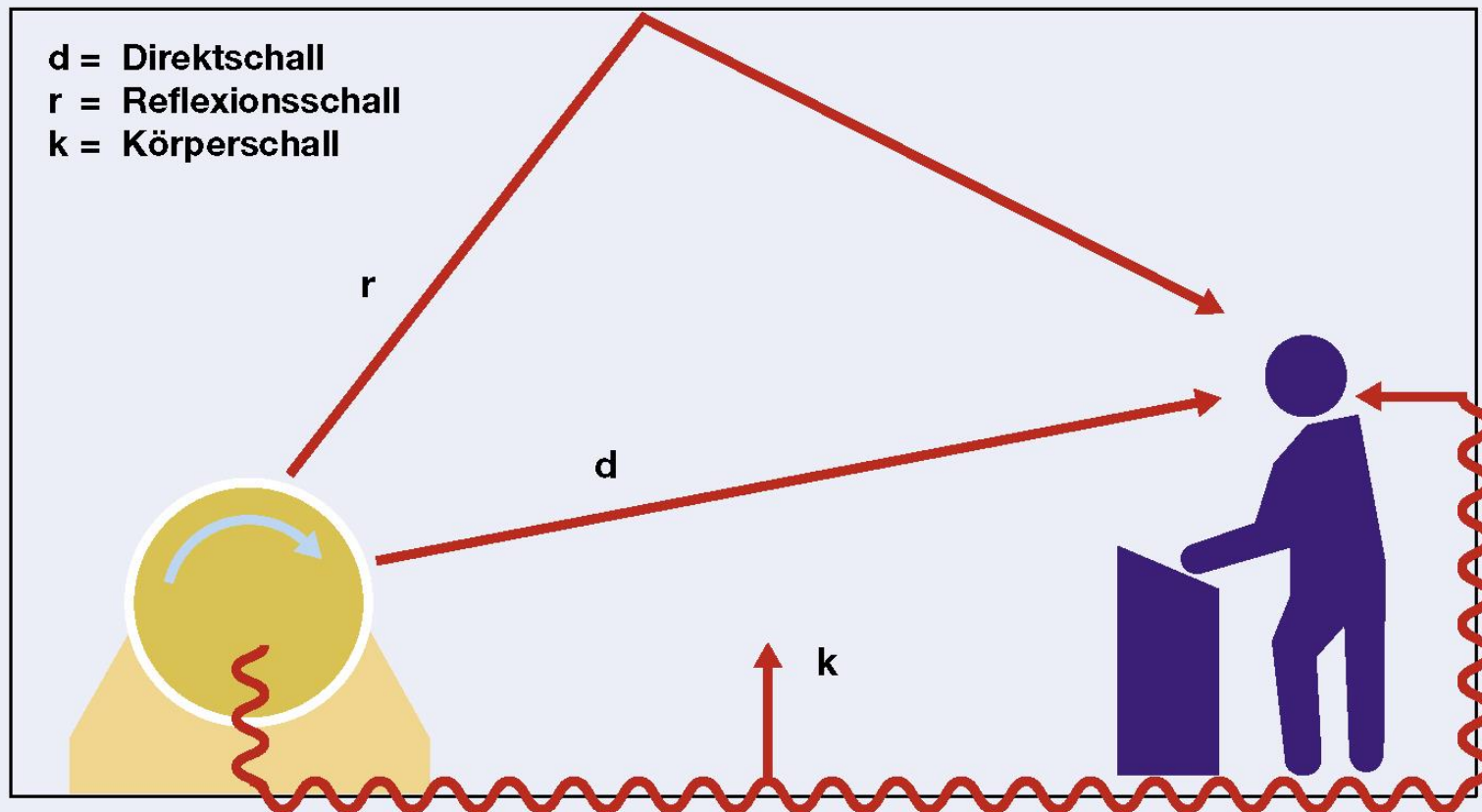
Risinājumi vibrācijas samazināšanai



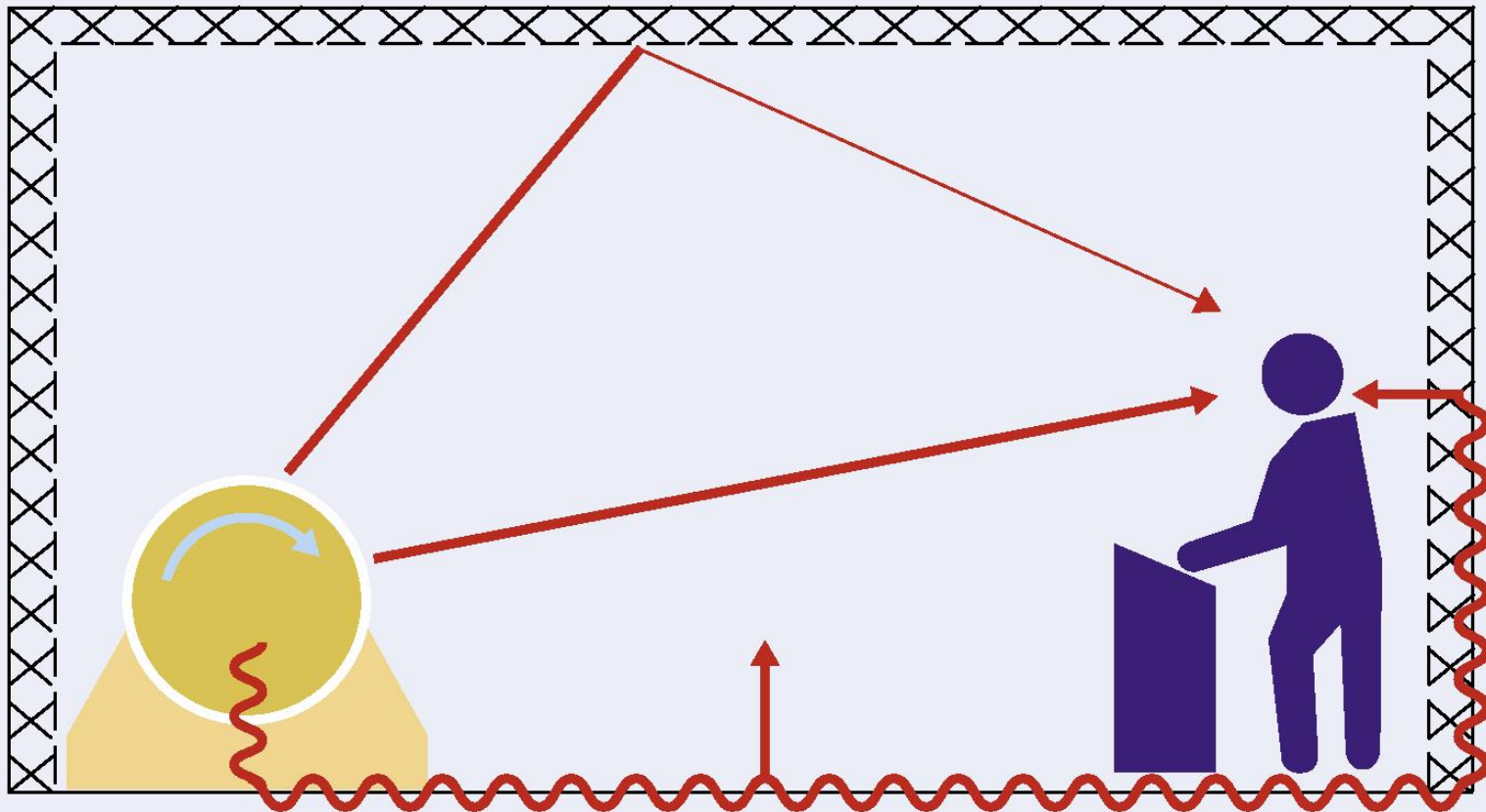




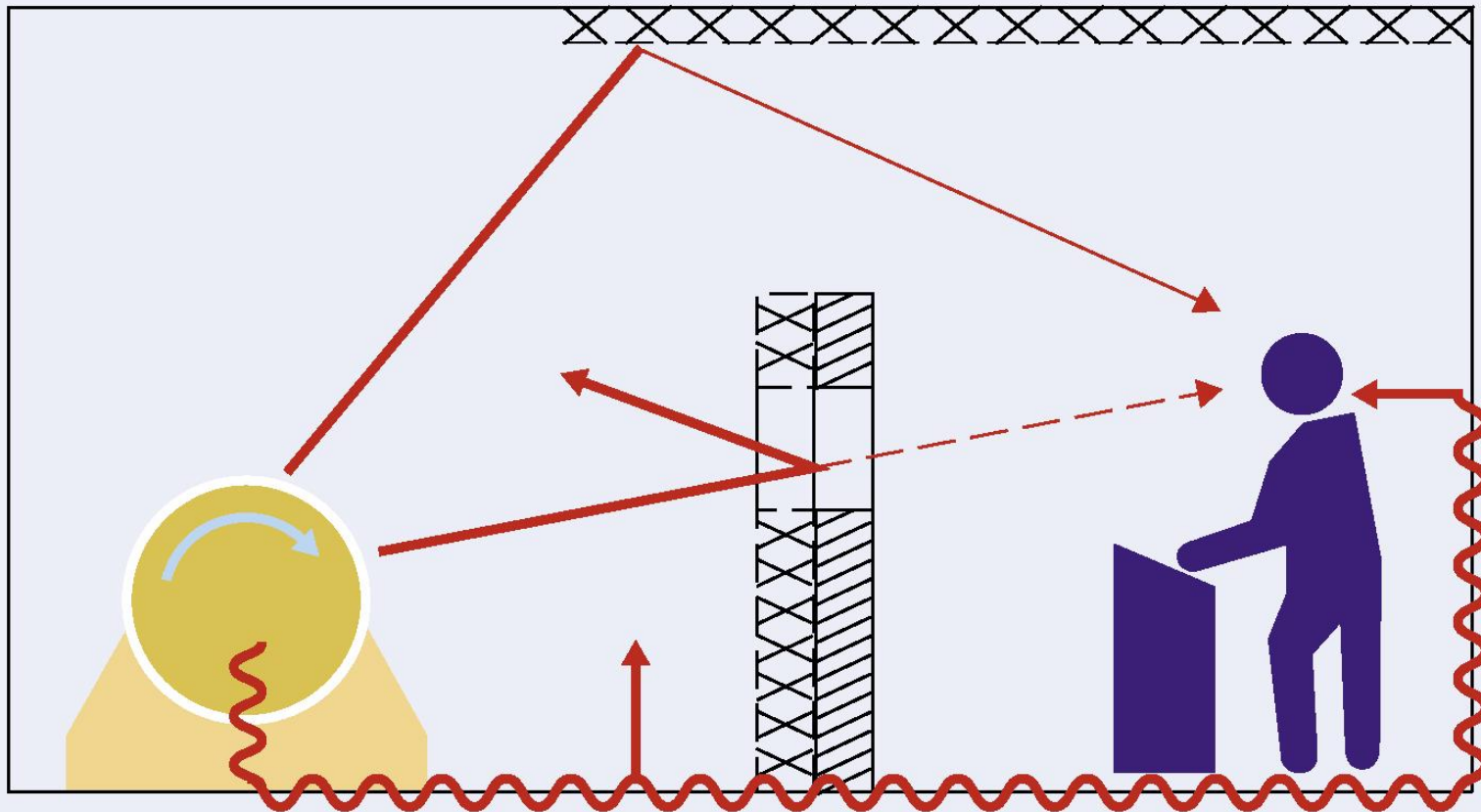
Schallausbreitungswege



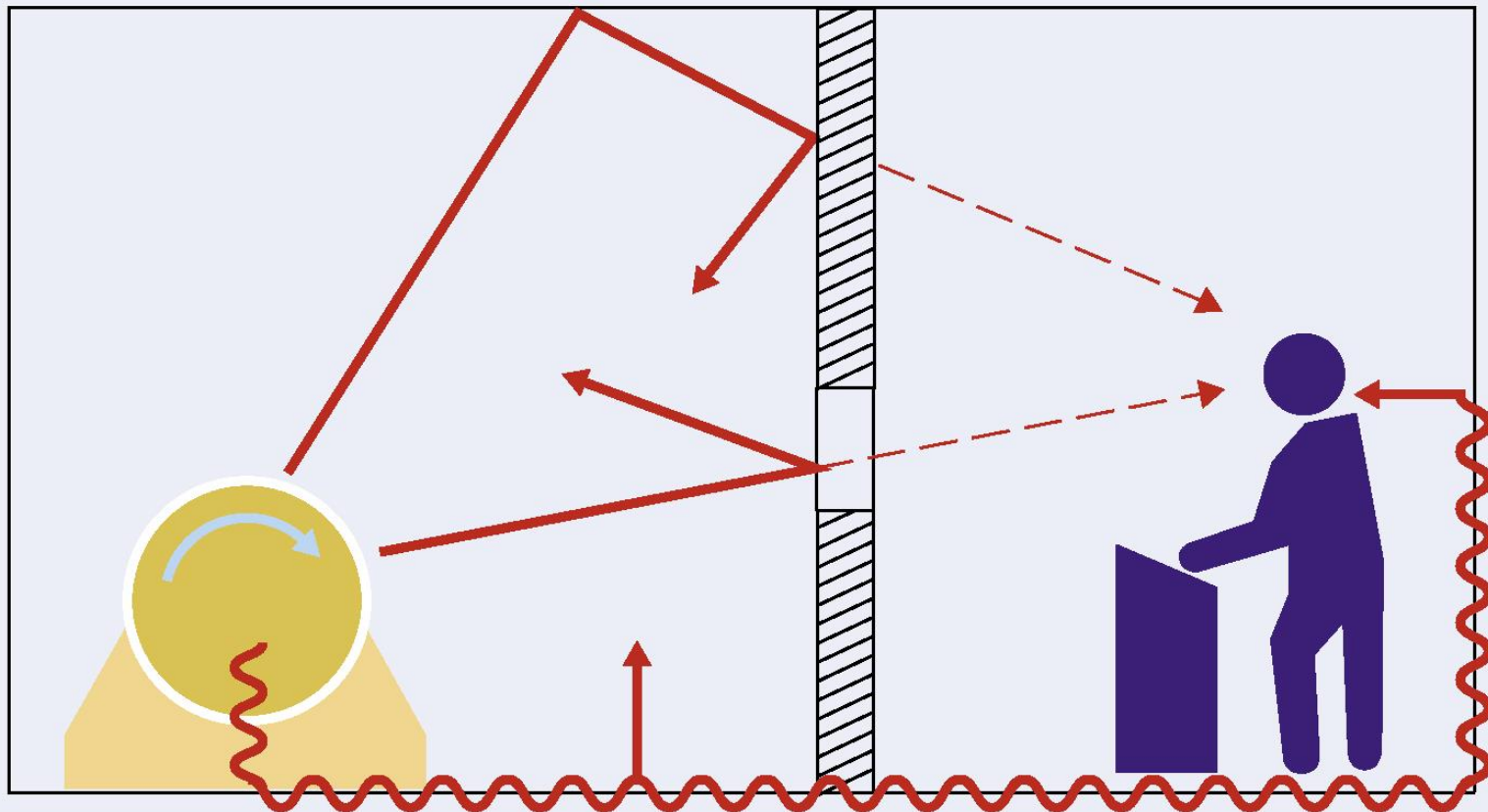
Reflexionsschallminderung durch Schallabsorption



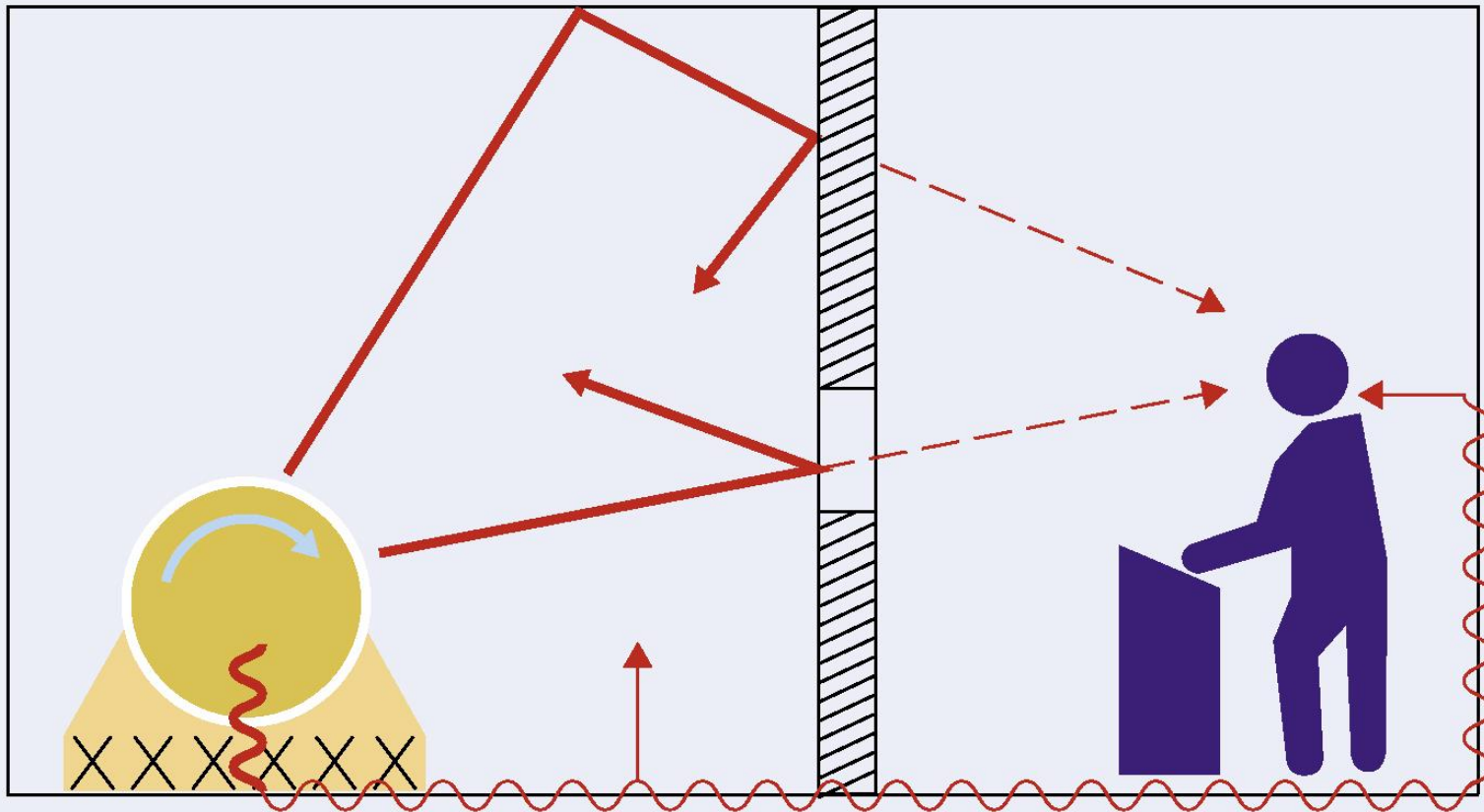
Direktschallabschirmung und begrenzte Schallabsorption



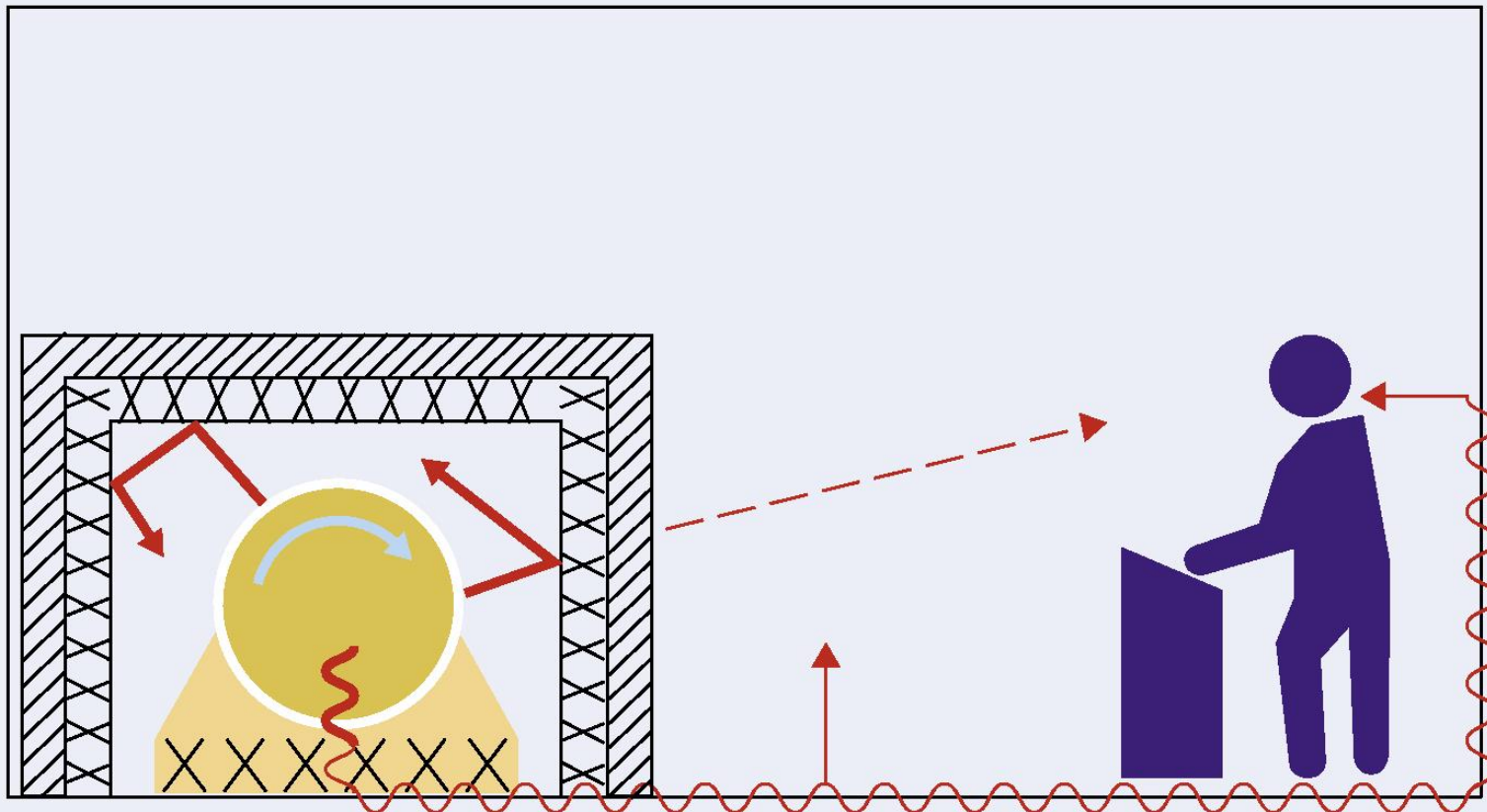
Räumliche Abtrennung, z. B. Kabine



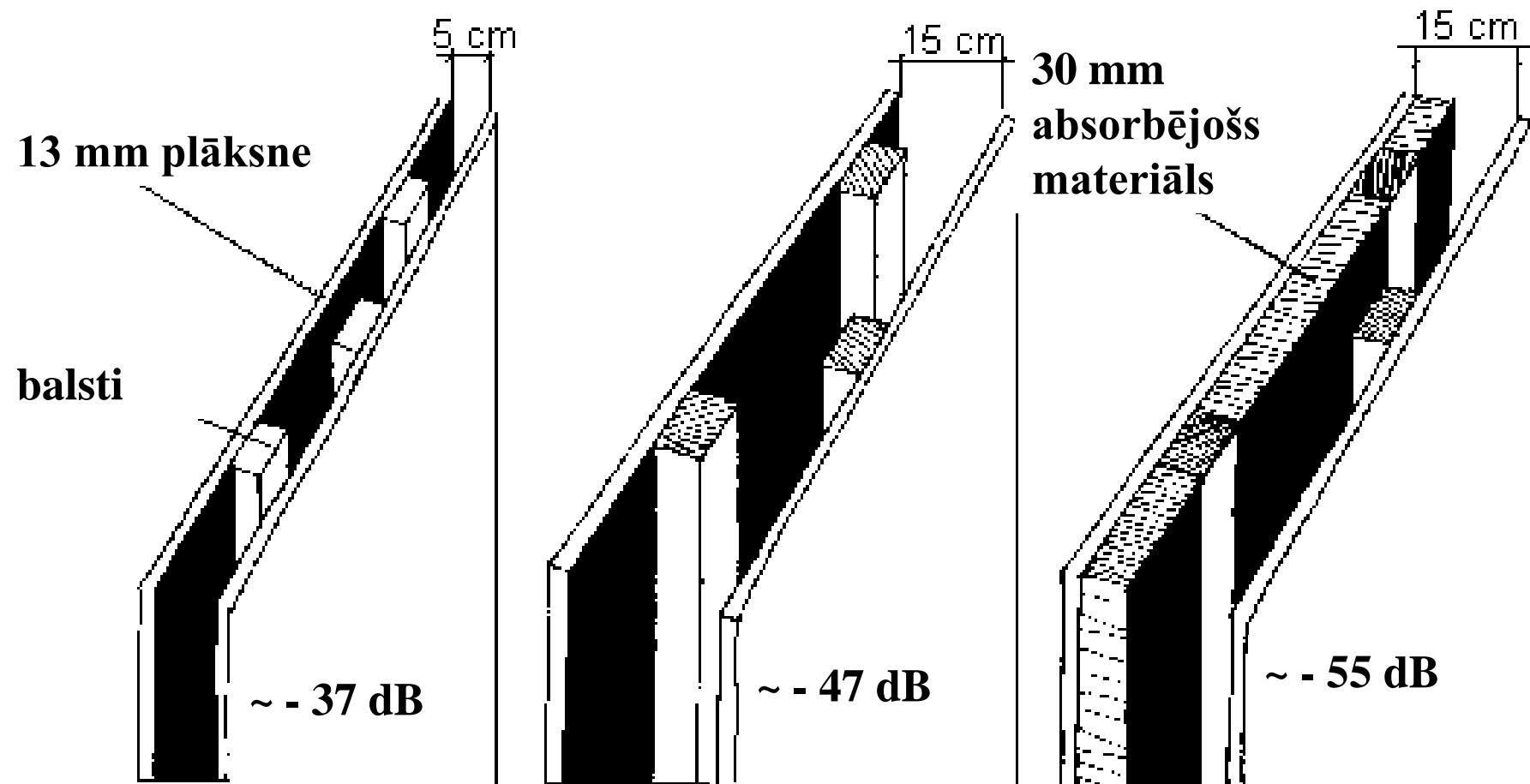
Luftschalldämmung durch Trennwand und Körperschallisolation



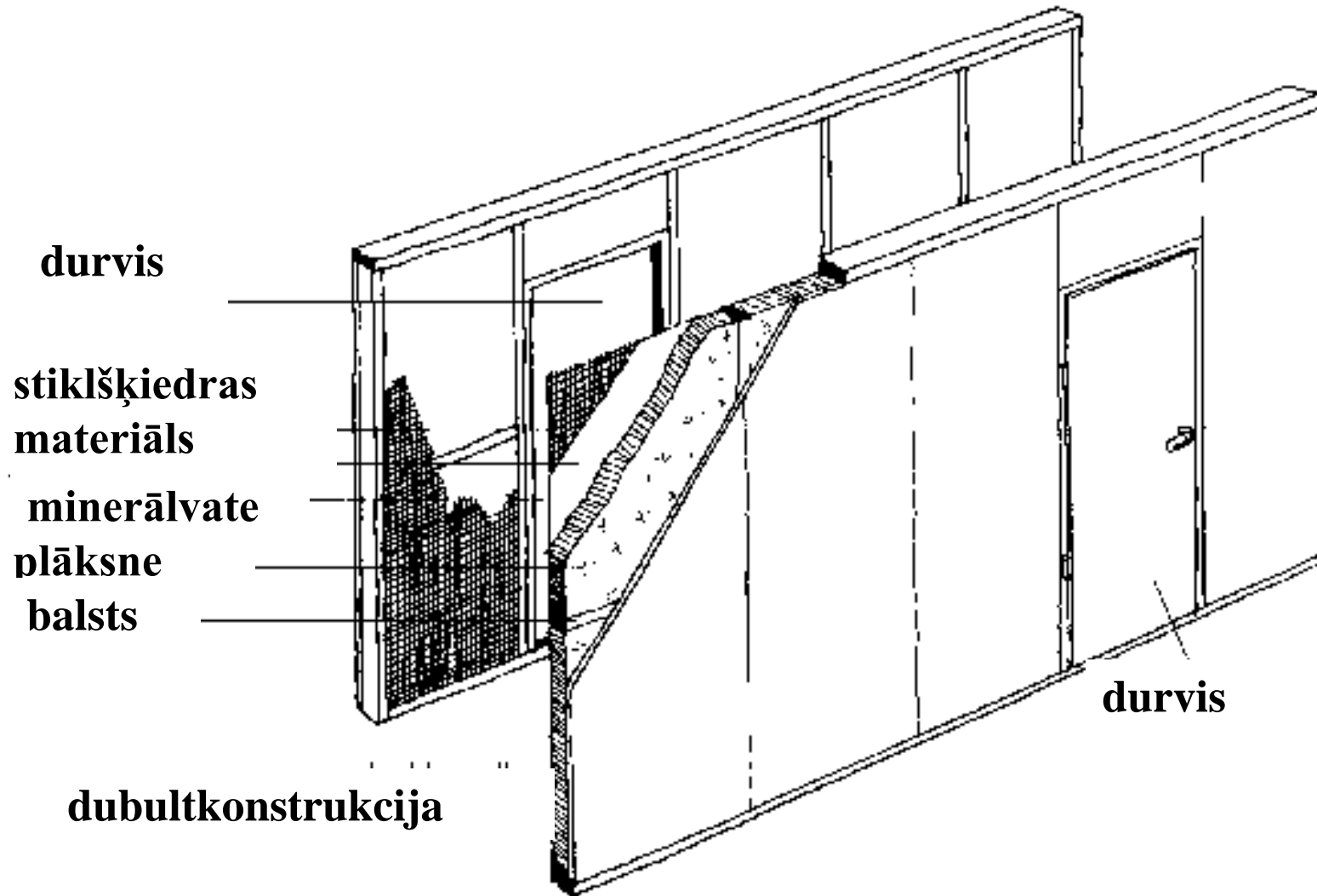
Kapselung einschließlich Körperschallisolation



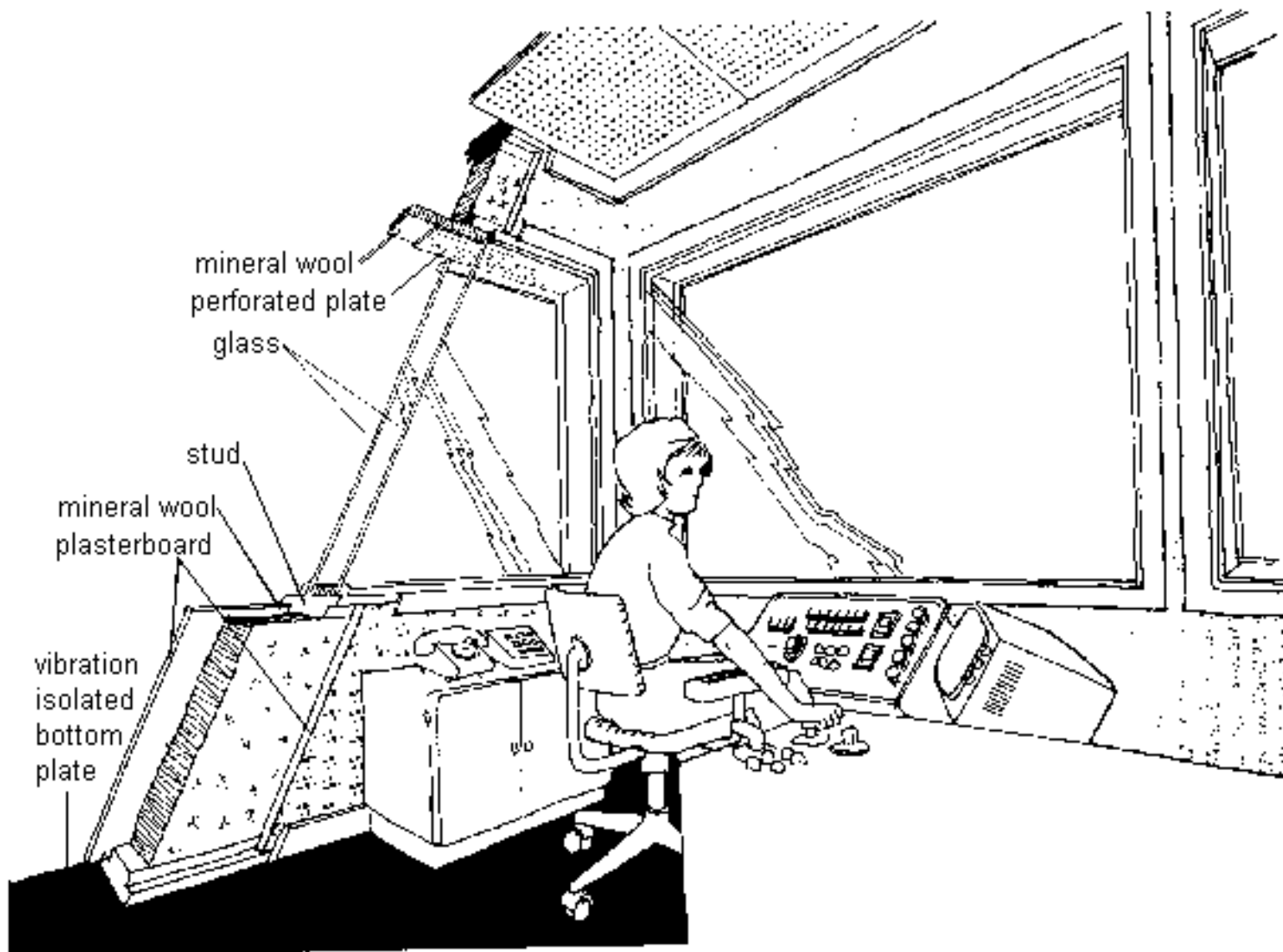
Troksni slāpējošas sienas - ekrāni



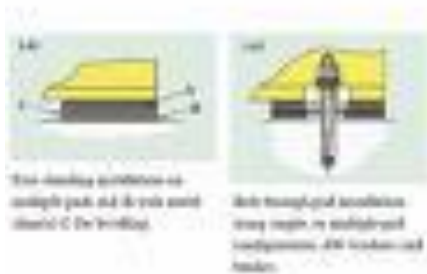
Dubultsienas konstrukcija



Trokšņa izolācija operatora telpā



Vibrāciju slāpējoši paliktņi





Paldies par uzmanību!

